



ALU

HOLZ

GLAS

## PREISLISTE

2021

Gültig ab 01.03.2021



### PREISLISTE PDF-DOWNLOAD & WERBEUNTERLAGEN

[massgleittueren.de/partner](https://massgleittueren.de/partner)  
Passwort: gleittueren

# PREISLISTE

2021

Gültig ab 01.03.2021

## Was hat sich geändert?

### **Preiserhöhungen**

betrifft alle Modelle und fast alle Produkte

### **Anpassungen der Lieferbedingungen / Versandkosten**

An die Marktsituation, siehe AGBs

### **H60 Japan kein eigenes Kapitel mehr**

Das Modell kann ab sofort im Register H60 auf Seite 1.1-14 konfigurieren werden

### **Wir verabschieden uns von folgenden Modellen / Produkten:**

P40 light, P26, A34 light, Gleitpaneele, Alu-Gleitregale

## **IHRE ANSPRECHPARTNER**

Im Innendienst



**Markus Velte**

Tel. 0 60 93 - 97 18 - 13

Mail: [m.velte@eichenhaus.de](mailto:m.velte@eichenhaus.de)



**Kevin Salewski**

Tel. 0 60 93 - 97 18 - 18

Mail: [k.salewski@eichenhaus.de](mailto:k.salewski@eichenhaus.de)



**Karl Obremski**

Tel. 0 60 93 - 97 18 - 11

Mail: [k.obremski@eichenhaus.de](mailto:k.obremski@eichenhaus.de)

---

## **ALLGEMEINE GESCHÄFTSBEDINGUNGEN** (1/2)

### **Für die Auftragsabwicklung wird im Übrigen folgendes vereinbart:**

Dieser Auftrag gilt erst dann als bestätigt, wenn die Auftragsbestätigung und Zeichnung durch den Kunden unterzeichnet zurückgesandt worden ist, vorzugsweise mit Telefax oder per E-mail. Der Inhalt dieser Mitteilung ist sodann bindend und wird nach den dortigen Angaben exakt seitens der EICHENHAUS AG ausgeführt.

Die Verpackung der Ware ist unverzüglich bei Anlieferung zu kontrollieren. Bei beschädigter Verpackung ist dies auf dem Lieferschein des Transportunternehmens zu vermerken und unverzüglich der EICHENHAUS AG mitzuteilen. Reklamationen können seitens der EICHENHAUS AG nur dann anerkannt werden, wenn diese innerhalb von fünf Tagen nach Erhalt schriftlich geltend gemacht werden. Die Reklamation ist, falls möglich, durch Fotos zu dokumentieren.

### **Eigentumsvorbehalt und verlängerter Eigentumsvorbehalt:**

Die Ware bleibt bis zur vollständigen Bezahlung der Rechnungssumme Eigentum der EICHENHAUS AG. Für eingebaute Ware oder Werkstücke gilt dies auch dann, wenn ein Ausbau ohne Zerstörung oder wesentliche Beschädigung möglich ist. Sofern der Auftragnehmer die gelieferte Ware in ein Objekt eigener Kunden einbaut, tritt er hiermit zur Sicherheit seinen Vergütungsanspruch gegen den eigenen Kunden an die EICHENHAUS AG ab. Diese ist berechtigt den Werklohn aufgrund dieser Abtretung einzuziehen.

Nebenabreden und Ergänzungen der vorliegenden Auftragsbestätigung gelten nur dann, wenn diese schriftlich erfolgen und beiderseits unterzeichnet worden sind.

### **Erfüllungsort und Gerichtsstand:**

Der Erfüllungsort für alle gegenseitigen Ansprüche aus dieser Auftragsbestätigung ist 63846 Laufach. Der Gerichtsstand ist Aschaffenburg für alle denkbaren Ansprüche.

## ALLGEMEINE GESCHÄFTSBEDINGUNGEN (2/2)

**Ausstellungsrabatt:** 10 % (einmalig) und  
5 % Amortisationsrabatt auf Folgeaufträge \*

\* Amortisationsrabatt gewähren wir, bis sich die Anschaffungskosten der Gleittürenaussstellung über die Endkundenaufträge amortisiert haben, Rabatt nicht kumulierbar.

**Lieferzeiten:** **circa 6 Wochen** für Gleittüren und Trennwände  
**circa 2 Wochen** für unkonfektionierte Profile und Beschläge

**Lieferbedingungen:** Deutschland: Gleittüren mit Schienen, und Trennwände frei Bordsteinkante ab Netto-Auftragssumme 600,-€  
Darunter Frachtpauschale 60,-€ (Netto)



60,-€ (Netto) Frachtkosten für Schienenlieferung mit Länge bis 3 m (ohne Türen) und Netto-Auftragssumme unter 1.000,-€  
120,-€ (Netto) Frachtkosten für Schienenlieferung mit Länge über 3 m (ohne Türen) und Netto-Auftragssumme unter 1.000,-€  
Paketversand für Kleinmaterial 8 - 18,-€ (Netto)

Lieferung ins Ausland oder zum Endkunden: bitte anfragen

**Zahlungsbedingungen:** Innerhalb 10 Tage 2 % Skonto oder 30 Tage netto  
Bei Bankeinzug 4 % Skonto

**Alle Preise:** Empfohlene Verkaufspreise inkl. MwSt.

**Erfüllungsort:** 63846 Laufach

**Gerichtsstand:** Amtsgericht Aschaffenburg



# GLEITTÜREN

Anfrage  Bestellung

(Bitte vor dem Ausfüllen kopieren!)

**Bitte geben Sie an:**

Raumbreite: oben:   
 mitte:   
 unten:

Anzahl der Türen:

GT Modell:

Holzart:

Füllung:

Grifflösungen:

Sprossen:

Deckleisten:

Wandanschlussleisten:

Gleittür-Bremsen:

Sonstiges (Stopper, ...):

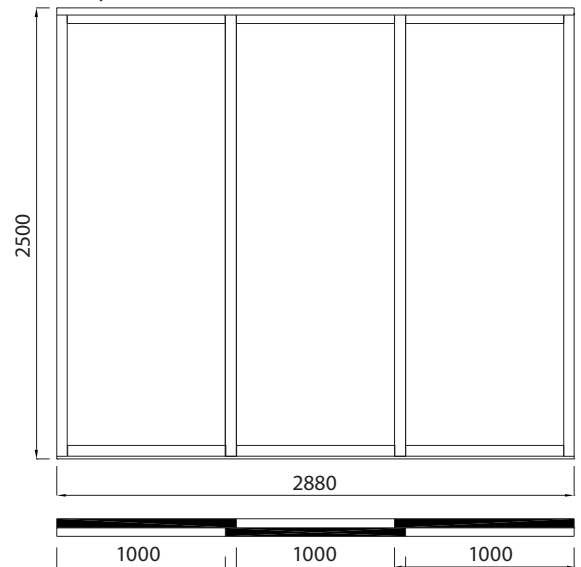
Führungsschienen: 1-lfg.  2-lfg.  3-lfg.

Bodenschienen: aufgesetzt   
 eingelassen

Fliesenschiene:

Raumhöhe: links:   
 mitte:   
 rechts:

Beispiel:



Ansichts-Skizze Gleittüranlage:

Zeichnen Sie hier Ihre Draufsicht-Skizze der Führungsschienen ein:

Ansprechpartner: \_\_\_\_\_  
 Durchwahl: \_\_\_\_\_  
 Kommission: \_\_\_\_\_

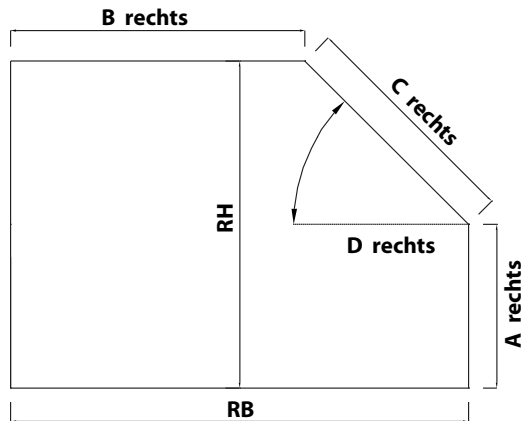
Stempel und Unterschrift:

# SCHRÄGE GLEITTÜREN

## Maßblatt für Fax-Bestellung

(Bitte vor dem Ausfüllen kopieren und zusätzlich zum üblichen Bestellformular verwenden!)

Dachschräge nach rechts



**Bitte geben Sie an:**

**RH** mittlere Raumhöhe:

**RB** mittlere Raumbreite:

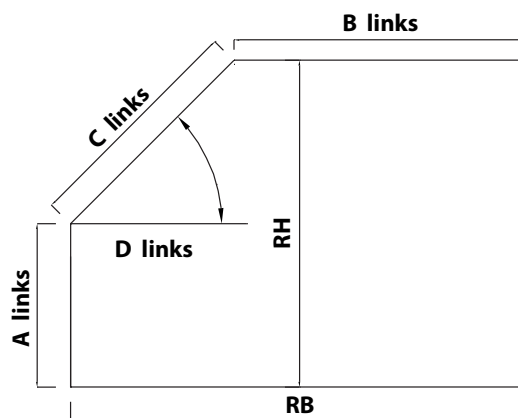
**A rechts:**

**B rechts:**

**C rechts:**

**D rechts:** (Winkel)

Dachschräge nach links



**Bitte geben Sie an:**

**RH** mittlere Raumhöhe:

**RB** mittlere Raumbreite:

**A links:**

**B links:**

**C links:**

**D links:** (Winkel)



Fax: **06093-9718-22**

Anfrage: k.obremski@eichenhaus.de

Bestellung: m.velte@eichenhaus.de

# TRENNWÄNDE

Anfrage  Bestellung

(Bitte vor dem Ausfüllen kopieren!)

Oberfläche Rahmenprofile:

- |                                     |                                     |
|-------------------------------------|-------------------------------------|
| <input type="checkbox"/> Buche      | <input type="checkbox"/> Ami Kirsch |
| <input type="checkbox"/> Eiche      | <input type="checkbox"/> Ami Nuss   |
| <input type="checkbox"/> Can. Ahorn | <input type="checkbox"/> RAL 9010   |
|                                     | <input type="checkbox"/> Sonderlack |

Bes. Oberfläche  
Bes. Furnier \_\_\_\_\_

- unlackiert  
 DD-lackiert  
 geölt

Deckleisten:

- beidseitig  
 einseitig

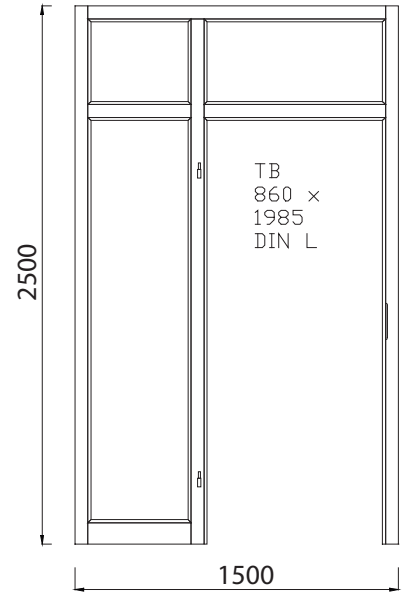
Wandanschluss mit Schattenfuge:

Sonderanforderungen: \_\_\_\_\_

\_\_\_\_\_  
\_\_\_\_\_  
\_\_\_\_\_

Raum für Ihre Skizze:

Beispiel:



Ansprechpartner: \_\_\_\_\_

Durchwahl: \_\_\_\_\_

Kommission: \_\_\_\_\_

Stempel und Unterschrift:

Fax: **06093-9718-22**

Anfrage: k.obremski@eichenhaus.de

Bestellung: m.velte@eichenhaus.de

# TRENNWAND PROFILE

Anfrage  Bestellung

(Bitte vor dem Ausfüllen kopieren!)

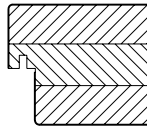
Holzart:

- Buche
- Eiche
- Can. Ahorn

- Ami Kirsch
- Ami Nuss

Farbe Türgummidichtung:

- beige
- dunkelbraun
- weiß
- transparent



**Trennwandprofil 1**

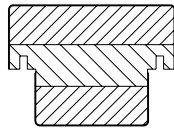
**64 x 74 mm:**

Länge 2600 mm

Anzahl Stangen

Länge 3100 mm

Anzahl Stangen



**Trennwandprofil 2**

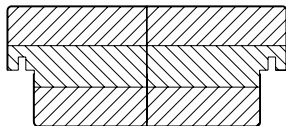
**64 x 88 mm:**

Länge 2600 mm

Anzahl Stangen

Länge 3100 mm

Anzahl Stangen



**Trennwandprofil 3**

**64 x 152 mm:**

Länge 2600 mm

Anzahl Stangen

Länge 3100 mm

Anzahl Stangen



**Glashalteleisten**

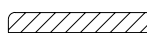
**14 x 21 mm:**

Länge 2600 mm

Anzahl Stangen

Länge 3000 mm

Anzahl Stangen



**Deckleisten**

**47 x 6 mm:**

Länge 2600 mm

Anzahl Stangen

Länge 3000 mm

Anzahl Stangen

Auf Längenmaß zugeschnittene Profile  
und Leisten (Aufpreis 15 %):

**Preise siehe Kapitel 6.1-24**

Ansprechpartner: \_\_\_\_\_

Durchwahl: \_\_\_\_\_

Kommission: \_\_\_\_\_

Stempel und Unterschrift:

# VERKAUFUNTERSTÜTZUNG

## Bestellung kostenlos!

(Bitte vor dem Ausfüllen kopieren)

Alle Kataloge bieten Platz für Ihren Firmenstempel oder Aufkleber auf der Rückseite



**GESAMT  
KATALOG**  
(A4, 36-Seiter)

\_\_\_\_\_ Stück (max. 20x)



**GLEITTÜREN  
FLYER**  
(Din Lang, 8-Seiter)  
Gewicht/Exemplar: 9g

\_\_\_\_\_ Stück (max. 50x)

Kataloge und Flyer mit individueller Gestaltung oder mit dem eigenen Logo schon ab 111 Euro. Sprechen Sie uns an!

Ansprechpartner: \_\_\_\_\_

Durchwahl: \_\_\_\_\_

Kommission: \_\_\_\_\_

Stempel und Unterschrift:



# HOLZGLEITTÜREN

## H 60, H 28/60

### Technische Grundlagen

Hochwertiges Gleittür-System, das auf jedes Maß gefertigt wird. Korpusunabhängig durch Rollenführungen auf dem Fußboden und an der Decke. Gleittüren vor Schränken und Regalen, Trennwänden, Raumteilern, begehbaren Ankleiden und Dachsträgen.

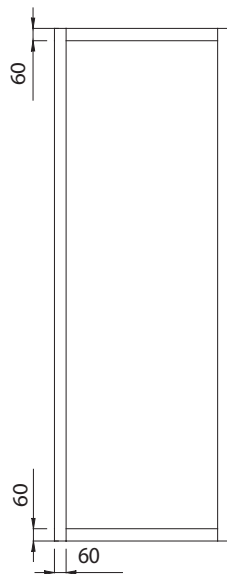
**Anlieferung komplett mit Führungsschienen, Rollenbeschlägen und Positionsfedern.** Auch als hängende Schiebetüren einzusetzen.

### Türrahmen

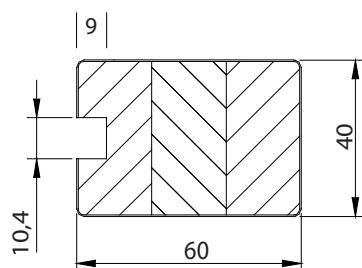
Holzrahmenprofile aus mehrfach verleimter Kiefer mit Furnier ummantelt.

Oberfläche klar oder farbig lackiert, geölt oder unbehandelt. Gebeizte Oberflächen nach Zweihorn Karte.

**H60**

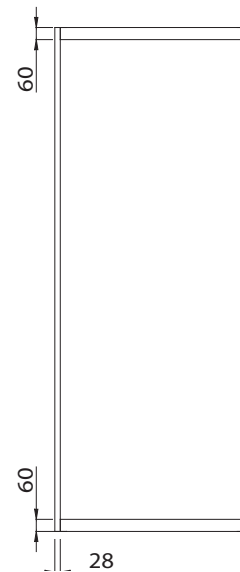


Türansicht

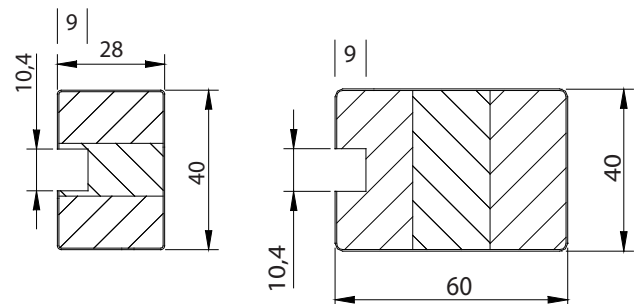


Längs- und Querprofile

**H28/60**



Türansicht



Längsprofil

Querprofil

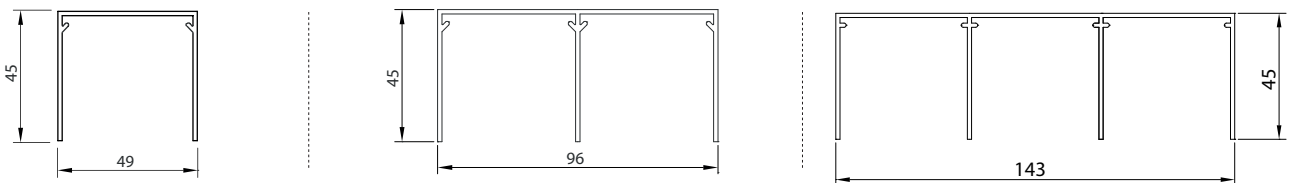
# HOLZGLEITTÜREN H 60, H 28/60

## Technische Grundlagen

### Führungsschienen Gleittüren

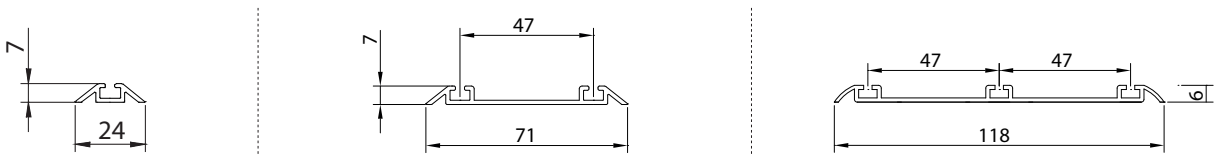
(Boden- und deckengeführte Türen)

#### ① Deckenschienen:

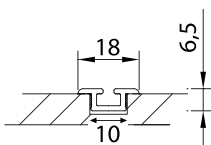


#### ② Bodenschienen, aufgesetzt:

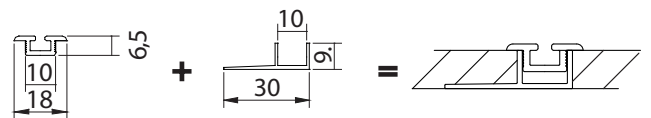
*Detailmaßansichten siehe 1.1-3*



#### ③ Bodenschiene, eingelassen:

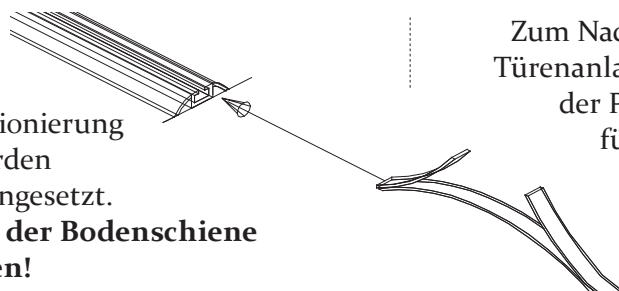


#### ④ Bodenschiene eingelassen, mit Fliesenschiene



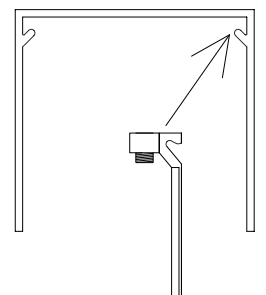
#### ⑤ Positionsfedern:

Zur genauen Positionierung der Gleittüren werden Positionsfedern eingesetzt.  
**Vor der Montage der Bodenschiene seitlich einführen!**



#### ⑥ Positionshalter oben:

Zum Nachrüsten einer Türeneinrichtung eignet sich der Positionshalter für die Deckenschiene

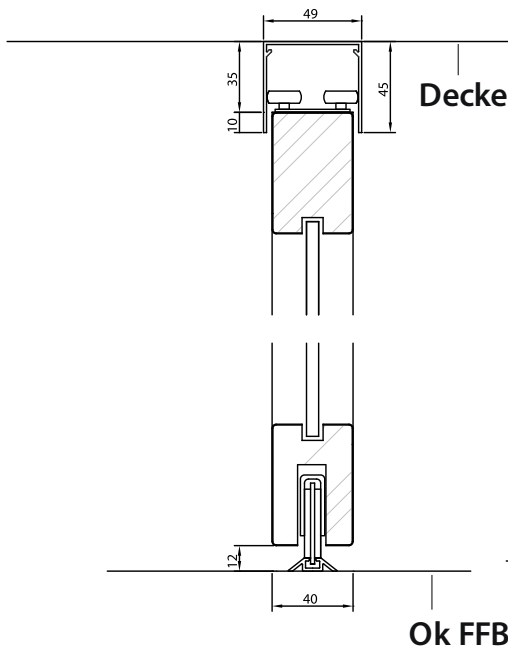


Boden-, Deckenstopper, Gleittür-Bremsen & Dichtungsbürsten optional – bitte separat bestellen!

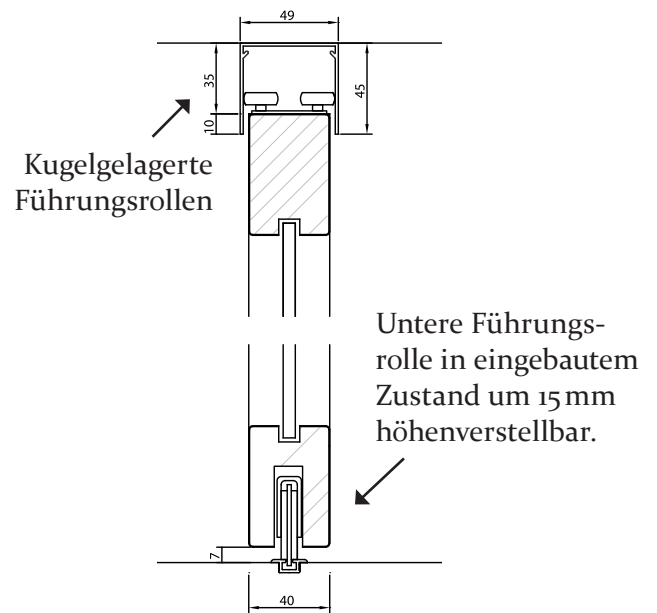
# HOLZGLEITTÜREN H 60, H 28/60

Technische Grundlagen

Detailmaße Bodenschiene, aufgesetzt:



Detailmaße Bodenschiene, eingelassen:

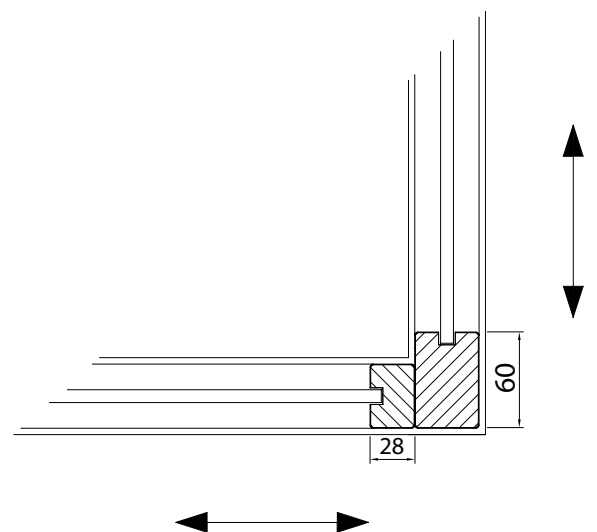


## Führungsschienen

Schiebetüren (Deckengeführte Türen)



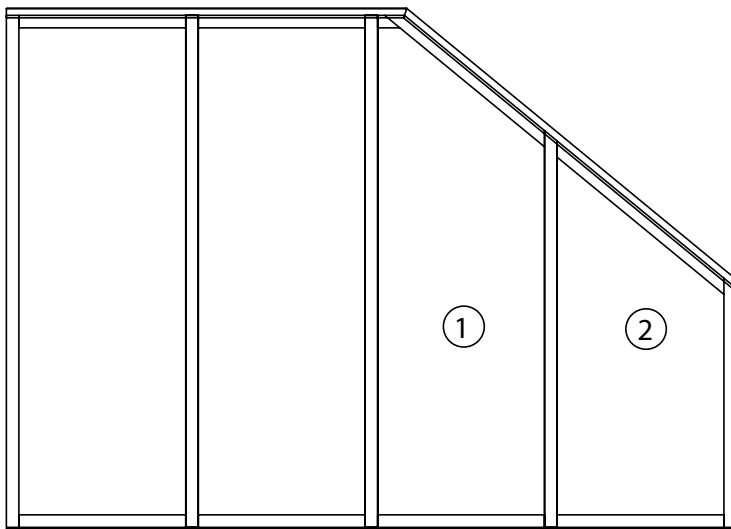
## Ecklösung: (ohne Aufpreis)



# HOLZGLEITTÜREN H 60, H 28/60

## Technische Grundlagen

### Lösungen für Dachsrängen:

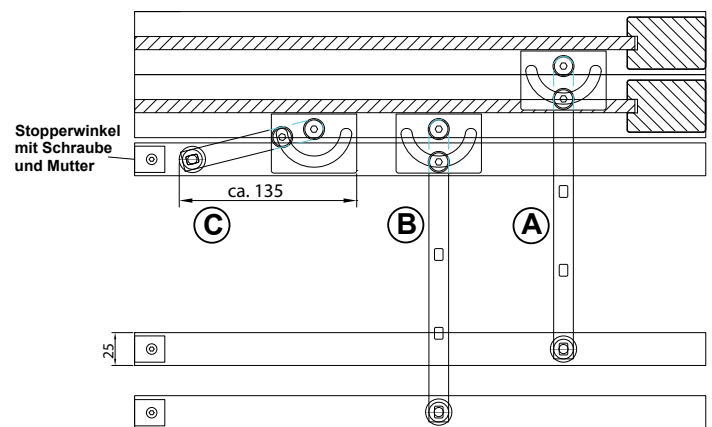
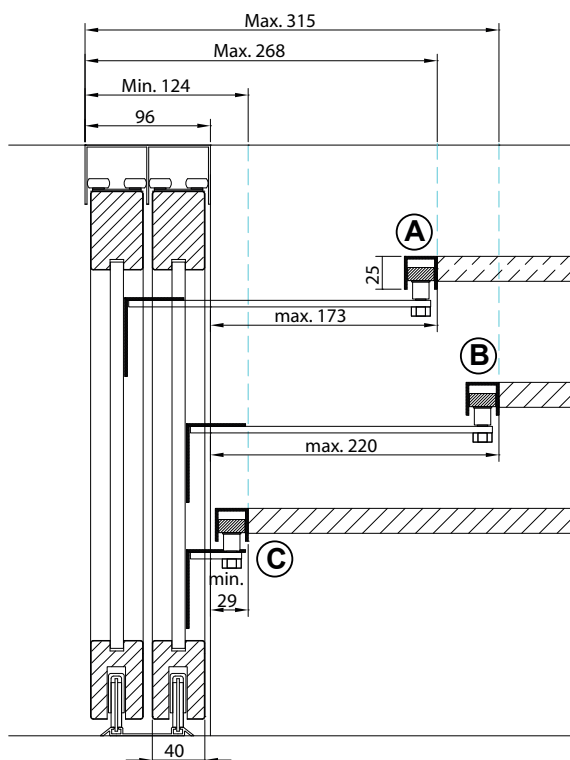


#### Position ①

Tür noch teilweise in Deckenschiene geführt – kein Führungsbeschlag für Schrägtüren notwendig

#### Position ②

Gleittür wird rückseitig mit speziellem Schrägtürbeschlag an den dahinter liegendem Korpus geführt. Dieser Beschlag wird bauseits von hinten auf Füllung oder Rahmen aufgeklebt oder geschraubt. Nur bei blickdichten Füllungen sinnvoll.





# HOLZGLEITTÜREN

## H 60, H 28/60

Füllungen

**E EGGER**

### Dekore

<b>Standard</b> <sup>8mm</sup>		<b>Sonder</b> <sup>8mm</sup>	
W911 SM	Cremeweiss	H3734 ST 9	Dijon Nussbaum natur
W911 ST 2	Cremeweiss	U201 ST 9	Kieselgrau
W980 SM	Platinweiss	U750 ST 9	Lichtgrau
W980 ST 2	Platinweiss	U763 ST 9	Perlgrau
W980 ST 15	Platinweiss	U767 ST 9	Cubanitgrau
W1000 ST 9	Premium weiss	U960 ST 9	Onyxgrau
W1100 ST 9	Alpinweiss	H1277 ST 9	Lakeland Akazie hell
W1200 ST 9	Porzellanweiss	H1518 ST 15	Buche natur
U708 ST 9	Hellgrau	H1887 ST 9	Starnberg Ahorn natur
U732 ST 9	Staubgrau	H3131 ST 12	Davos Eiche natur
U775 ST 9	Weissgrau	H3133 ST 12	Davos Eiche trüffelbraun
U961 ST 2	Graphitschwarz	H3773 ST 9	Carini Nussbaum gebleicht
U999 ST 2	Schwarz	F501 ST 2	Titan
H1487 ST 22	Bramberg Fichte	F509 ST 2	Aluminium
H1582 ST 15	Ellmau Buche		
H1733 ST 9	Mainau Birke		

Weitere Dekore auf Anfrage

### Furnierte Füllungen

unbehandelt, DD-lackiert oder geölt, senkrecht oder quer

Buche  
Eiche  
can. Ahorn  
amerik. Kirschbaum  
amerik. Nussbaum  
Räucher-Eiche

### Unbehandelte MDF-und Spanplatten

für Stoffbespannung oder bauseitigen Anstrich

### Nach RAL lackiert Platten

# HOLZGLEITTÜREN

## H 60, H 28/60

### Füllungen

#### Gläser

##### Standard

VSG klar 6 mm  
VSG klar 6 mm mit Japanfolie  
VSG klar 6 mm teilsatiniert mit Folie  
VSG matt 6 mm  
ESG einseitig satiniert 4 mm  
Spiegel silber \*

##### Floatglas 4 mm, vorderseitig satiniert & rückseitig lackiert

REF 1586 \*  
RAL 2001 \*  
RAL 3004 \*  
RAL 9005 \*  
RAL 9010 \*  
Weitere Farben auf Anfrage \*

##### Weißglas 4 mm, vorderseitig satiniert & rückseitig lackiert

RAL 9003 \*  
Weitere Farben auf Anfrage \*

##### Floatglas 4 mm, rückseitig lackiert

9010 Soft White \*  
9005 Classic Black \*  
1014 Classic Beige \*  
1015 Light Beige \*  
9006 Metal Grey \*  
7035 Classic Grey \*  
3004 Dark Red \*  
1586 Luminous Red \*  
8017 Dark Brown \*  
1236 Light Brown \*  
2001 Classic Orange \*  
5002 Luminous Blue \*

Weitere Farben auf Anfrage \*

##### Weißglas 4 mm, rückseitig lackiert

9003 Pure White \*  
1013 Pearl White \*  
Weitere Farben auf Anfrage \*

\* rücks. mit Schutzfolie beklebt, für Durchgänge nicht empfohlen

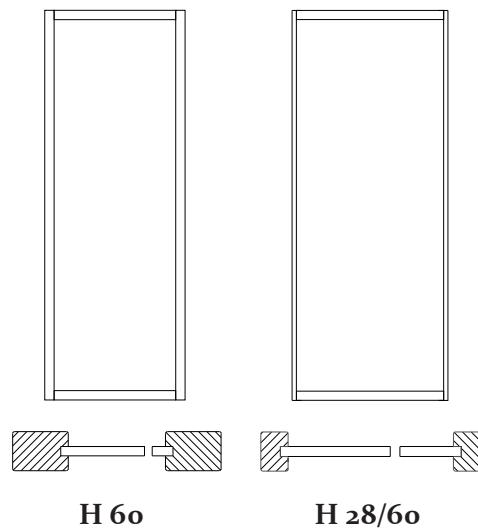
Preise inklusive:  
Führungsschienen & Positionsfedern

# HOLZGLEITTÜREN H 60, H 28/60

## PREISE Gleittüren & Gleitwände

### Gleittüren

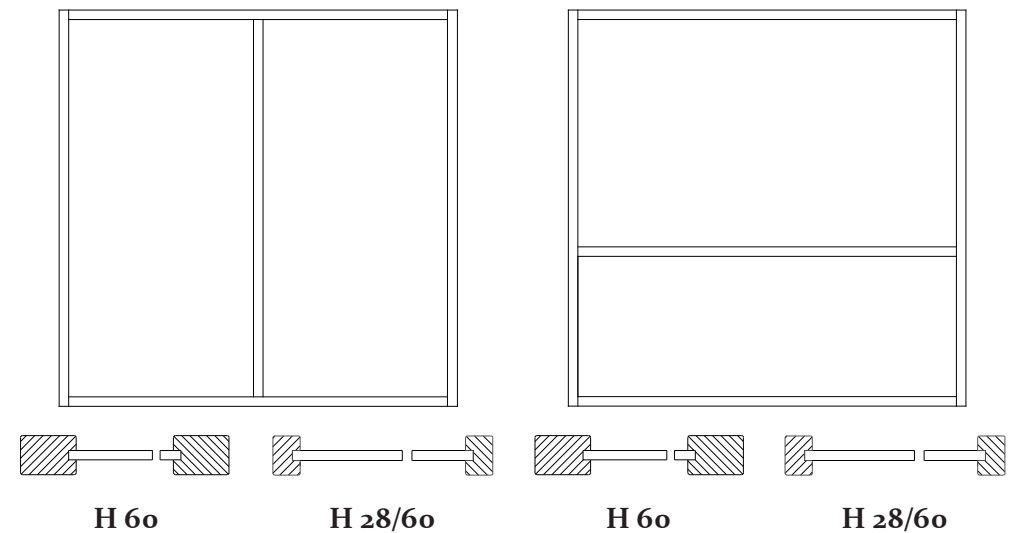
Breite bis 1600 mm / Höhe bis 2700 mm



### Gleitwände

Breite 1601 mm - 2600 mm / Höhe bis 2700 mm

Immer mit einem zusätzlichen Längs- oder Querprofil. Muss eventuell vor Ort zusammen gebaut werden; dabei müssen die Füllungen fest verklebt werden.



<b>Minderpreis für</b>	Türhöhe unter 1600 mm:	<b>7%</b>
Türen mit Füllungen	Türhöhe unter 1000 mm:	<b>10%</b>
<b>Mehrpreis für</b>	Türhöhe 2700 - 3100 mm:	<b>20%</b>
Türen mit Füllungen		

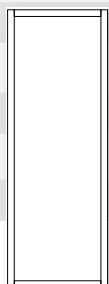
Preise inklusive:  
Führungsschienen & Positionsfedern

# HOLZGLEITTÜREN H 60, H 28/60



**PREISE** für Rahmen Buche oder Eiche furniert (PG1) mit Füllungen

Füllung	Gleittüren				Gleitwände	
	Türbreite bis 800 mm	Türbreite bis 1050 mm	Türbreite bis 1300 mm	Türbreite bis 1600 mm	Türbreite bis 2000 mm	Türbreite bis 2600 mm
Glas VSG klar 6 mm	1.240,00 €	1.355,00 €	1.433,00 €	1.755,00 €	2.232,00 €	2.424,00 €
Glas VSG klar 6 mm + Japanfolie	1.890,00 €	2.010,00 €				
Glas VSG klar 6 mm + teilsatiniert mit Folie	1.781,00 €	1.896,00 €	2.034,00 €	2.248,00 €	2.823,00 €	3.085,00 €
VSG matt 6 mm	1.410,00 €	1.546,00 €	1.685,00 €	2.082,00 €	2.624,00 €	2.862,00 €
Glas ESG satiniert 4 mm	1.506,00 €	1.660,00 €	1.813,00 €	2.215,00 €	2.785,00 €	3.042,00 €
Floatglas farbig lackiert 4 mm *	1.458,00 €	1.601,00 €	1.741,00 €	2.159,00 €	2.717,00 €	2.967,00 €
Weißglas farbig lackiert 4 mm (RAL 1013 oder 9003) *	1.537,00 €	1.697,00 €	1.855,00 €	2.339,00 €	2.933,00 €	3.207,00 €
Floatglas farbig lackiert 4 mm & vorders. satiniert *	1.660,00 €	1.848,00 €	2.067,00 €	2.598,00 €	3.243,00 €	3.556,00 €
Weißglas farbig lackiert 4 mm & vorders. satiniert RAL 9003 *	1.745,00 €	1.944,00 €	2.165,00 €	2.719,00 €	3.388,00 €	3.718,00 €
Spiegel silber 4 mm *	1.340,00 €	1.506,00 €	1.605,00 €	1.973,00 €	2.493,00 €	2.715,00 €
Platte längs furniert wie Rahmen	1.540,00 €	1.650,00 €	1.773,00 €	1.989,00 €	2.442,00 €	2.562,00 €
Platte quer furniert wie Rahmen	1.609,00 €	1.736,00 €	1.869,00 €	2.086,00 €	2.540,00 €	2.659,00 €
MDF-Platte mit Grundierfolie	1.155,00 €	1.241,00 €	1.300,00 €	1.482,00 €	1.906,00 €	2.056,00 €
MDF lackiert nach RAL 9010 (weiß)	1.536,00 €	1.671,00 €	1.777,00 €	2.100,00 €	2.648,00 €	2.888,00 €
MDF lackiert in anderen Farben	1.570,00 €	1.736,00 €	1.798,00 €	2.133,00 €	2.686,00 €	2.930,00 €
Standarddekor 8 mm (1.1-5)	1.220,00 €	1.338,00 €	1.384,00 €	1.715,00 €	2.184,00 €	2.370,00 €
Sonderdekor 8 mm (1.1-5)	1.260,00 €	1.383,00 €	1.436,00 €	1.773,00 €	2.253,00 €	2.447,00 €



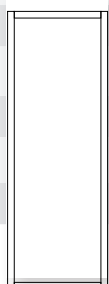
Preise inklusive:  
Führungsschienen & Positionsfedern

# HOLZGLEITTÜREN H 60, H 28/60



**PREISE** für Rahmen Ami Kirsch, Ami Nuss, can. Ahorn, RAL 9010 (PG2) mit Füllungen

Füllung	Gleittüren				Gleitwände	
	Türbreite bis 800 mm	Türbreite bis 1050 mm	Türbreite bis 1300 mm	Türbreite bis 1600 mm	Türbreite bis 2000 mm	Türbreite bis 2600 mm
Glas VSG klar 6 mm	1.312,00 €	1.429,00 €	1.518,00 €	1.848,00 €	2.347,00 €	2.540,00 €
Glas VSG klar 6 mm + Japanfolie	1.962,00 €	2.085,00 €				
Glas VSG klar 6 mm + teilsatiniert mit Folie	1.853,00 €	1.971,00 €	2.120,00 €	2.340,00 €	2.937,00 €	3.201,00 €
Glas VSG matt 6 mm	1.481,00 €	1.621,00 €	1.770,00 €	2.174,00 €	2.738,00 €	2.978,00 €
Glas ESG satiniert 4 mm	1.577,00 €	1.735,00 €	1.894,00 €	2.308,00 €	2.899,00 €	3.159,00 €
Floatglas farbig lackiert 4 mm *	1.528,00 €	1.676,00 €	1.826,00 €	2.252,00 €	2.832,00 €	3.084,00 €
Weißglas farbig lackiert 4 mm <sup>(RAL 1013 oder 9003)</sup> *	1.608,00 €	1.771,00 €	1.941,00 €	2.431,00 €	3.047,00 €	3.324,00 €
Floatglas farbig lackiert 4 mm & vorders. satiniert *	1.732,00 €	1.922,00 €	2.153,00 €	2.690,00 €	3.358,00 €	3.672,00 €
Weißglas farbig lackiert 4 mm & vorders. satiniert <sup>RAL 9003</sup> *	1.815,00 €	2.019,00 €	2.251,00 €	2.811,00 €	3.503,00 €	3.835,00 €
Spiegel silber 4 mm *	1.411,00 €	1.580,00 €	1.691,00 €	2.065,00 €	2.607,00 €	2.832,00 €
Platte längs furniert wie Rahmen	1.700,00 €	1.856,00 €	1.972,00 €	2.271,00 €	2.770,00 €	3.013,00 €
Platte quer furniert wie Rahmen	1.769,00 €	1.889,00 €	2.068,00 €	2.369,00 €	2.867,00 €	3.111,00 €
MDF-Platte mit Grundierfolie	1.227,00 €	1.316,00 €	1.385,00 €	1.575,00 €	2.020,00 €	2.173,00 €
MDF lackiert nach RAL 9010 (weiß)	1.606,00 €	1.746,00 €	1.863,00 €	2.194,00 €	2.763,00 €	3.005,00 €
MDF lackiert in anderen Farben	1.641,00 €	1.810,00 €	1.884,00 €	2.226,00 €	2.800,00 €	3.047,00 €
Standarddekor 8 mm (1.1-5)	1.291,00 €	1.412,00 €	1.470,00 €	1.808,00 €	2.298,00 €	2.486,00 €
Sonderdekor 8 mm (1.1-5)	1.331,00 €	1.458,00 €	1.522,00 €	1.865,00 €	2.368,00 €	2.563,00 €



Preise inklusive:  
Führungsschienen & Positionsfedern

# HOLZGLEITTÜREN H 60, H 28/60



**PREISE** für Rahmen Räumereiche, RAL Sonder (PG3) mit Füllungen

Füllung	Gleittüren				Gleitwände	
	Türbreite bis 800 mm	Türbreite bis 1050 mm	Türbreite bis 1300 mm	Türbreite bis 1600 mm	Türbreite bis 2000 mm	Türbreite bis 2600 mm
Glas VSG klar 6 mm	1.390,00 €	1.501,00 €	1.586,00 €	2.002,00 €	2.514,00 €	2.706,00 €
Glas VSG klar 6 mm + Japanfolie	2.039,00 €	2.156,00 €				
Glas VSG klar 6 mm + teilsatiniert mit Folie	1.930,00 €	2.042,00 €	2.187,00 €	2.494,00 €	3.105,00 €	3.368,00 €
Glas VSG matt 6 mm	1.558,00 €	1.692,00 €	1.837,00 €	2.328,00 €	2.906,00 €	3.144,00 €
Glas ESG satiniert 4 mm	1.655,00 €	1.807,00 €	1.962,00 €	2.462,00 €	3.066,00 €	3.325,00 €
Floatglas farbig lackiert 4 mm *	1.606,00 €	1.747,00 €	1.894,00 €	2.406,00 €	2.999,00 €	3.250,00 €
Weißglas farbig lackiert 4 mm <sup>(RAL 1013 oder 9003)</sup> *	1.686,00 €	1.843,00 €	2.008,00 €	2.585,00 €	3.214,00 €	3.490,00 €
Floatglas farbig lackiert 4 mm & vorders. satiniert *	1.809,00 €	1.995,00 €	2.221,00 €	2.844,00 €	3.525,00 €	3.838,00 €
Weißglas farbig lackiert 4 mm & vorders. satiniert <sup>RAL 9003</sup> *	1.894,00 €	2.090,00 €	2.318,00 €	2.966,00 €	3.670,00 €	4.001,00 €
Spiegel silber 4 mm *	1.489,00 €	1.653,00 €	1.758,00 €	2.220,00 €	2.775,00 €	2.998,00 €
Platte längs furniert wie Rahmen	1.806,00 €	1.969,00 €	2.078,00 €	2.477,00 €	2.995,00 €	3.243,00 €
Platte quer furniert wie Rahmen	1.875,00 €	2.087,00 €	2.175,00 €	2.573,00 €	3.091,00 €	3.341,00 €
MDF-Platte mit Grundierfolie	1.305,00 €	1.389,00 €	1.454,00 €	1.729,00 €	2.186,00 €	2.339,00 €
MDF lackiert nach RAL 9010 (weiß)	1.685,00 €	1.819,00 €	1.930,00 €	2.348,00 €	2.929,00 €	3.171,00 €
MDF lackiert in anderen Farben	1.719,00 €	1.883,00 €	1.951,00 €	2.380,00 €	2.967,00 €	3.212,00 €
Standarddekor 8 mm (1.1-5)	1.369,00 €	1.484,00 €	1.538,00 €	1.963,00 €	2.466,00 €	2.653,00 €
Sonderdekor 8 mm (1.1-5)	1.408,00 €	1.529,00 €	1.590,00 €	2.020,00 €	2.535,00 €	2.728,00 €



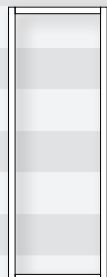
# HOLZGLEITTÜREN H 60, H 28/60

**AUFPREISE** für zusätzliche, rückseitige Füllungen

Füllung	Gleittüren				Gleitwände	
	Türbreite bis 800 mm	Türbreite bis 1050 mm	Türbreite bis 1300 mm	Türbreite bis 1600 mm	Türbreite bis 2000 mm	Türbreite bis 2600 mm
Füllung rückseitig mit Spiegel belegt	224,00 €	297,00 €	372,00 €	461,00 €	596,00 €	744,00 €
Füllung rückseitig mit HDF weiss belegt	58,00 €	58,00 €	92,00 €	115,00 €	115,00 €	183,00 €
Füllung rückseitig mit Glas float farbig belegt	413,00 €	498,00 €	579,00 €	869,00 €	1.086,00 €	1.328,00 €

## PREISE für Rahmen ohne Füllungen

Oberfläche:	Gleittüren				Gleitwände	
	Türbreite bis 800 mm	Türbreite bis 1050 mm	Türbreite bis 1300 mm	Türbreite bis 1600 mm	Türbreite bis 2000 mm	Türbreite bis 2600 mm
Buche	834,00 €	883,00 €	934,00 €	1.037,00 €	1.401,00 €	1.505,00 €
Eiche	856,00 €	934,00 €	960,00 €	1.063,00 €	1.432,00 €	1.536,00 €
Can. Ahorn	869,00 €	948,00 €	976,00 €	1.081,00 €	1.458,00 €	1.566,00 €
Ami Kirsch	895,00 €	972,00 €	1.003,00 €	1.111,00 €	1.487,00 €	1.597,00 €
Ami Nuss	908,00 €	990,00 €	1.021,00 €	1.124,00 €	1.561,00 €	1.666,00 €
Räucher-Eiche	998,00 €	1.045,00 €	1.096,00 €	1.206,00 €	1.676,00 €	1.789,00 €
RAL 9010	931,00 €	1.012,00 €	1.050,00 €	1.161,00 €	1.551,00 €	1.658,00 €
nach RAL	1.012,00 €	1.088,00 €	1.120,00 €	1.322,00 €	1.726,00 €	1.833,00 €



Preise inklusive:  
Führungsschienen & Positionsfedern

# HOLZGLEITTÜREN H 60, H 28/60



## AUFPREIS für gebeizte Rahmenoberflächen

Oberfläche zus. gebeizt nach Zweihornkarte

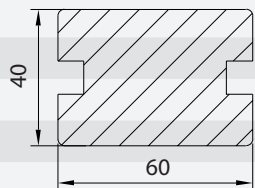
+ 15 % auf Preise für Rahmen ohne Füllungen (siehe oben)

## MINDERPREIS für unbehandelte Rahmenoberflächen

Rahmenoberfläche unbehandelt

- 10 % auf Preise für Rahmen ohne Füllungen (siehe oben)

## AUFPREISE für füllungsteilende Sprossen in Holz 60 x 40 mm



	Türbreite bis 800 mm	Türbreite bis 1050 mm	Türbreite bis 1300 mm	Türbreite bis 1600 mm	Türbreite bis 2000 mm	Türbreite bis 2700 mm	Türbreite bis 3100 mm
Buche	97,00 €	108,00 €	119,00 €	135,00 €	159,00 €	182,00 €	202,00 €
Eiche	97,00 €	110,00 €	121,00 €	139,00 €	164,00 €	185,00 €	207,00 €
Can. Ahorn	97,00 €	110,00 €	121,00 €	141,00 €	167,00 €	189,00 €	207,00 €
Ami Kirsch	99,00 €	113,00 €	127,00 €	149,00 €	178,00 €	205,00 €	225,00 €
Ami Nuss	103,00 €	115,00 €	130,00 €	151,00 €	180,00 €	207,00 €	227,00 €
Räucher-Eiche	110,00 €	121,00 €	139,00 €	171,00 €	205,00 €	231,00 €	260,00 €
RAL 9010	106,00 €	119,00 €	135,00 €	157,00 €	189,00 €	217,00 €	237,00 €
nach RAL-Farbkarte	112,00 €	124,00 €	139,00 €	163,00 €	193,00 €	223,00 €	241,00 €

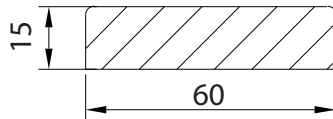
Hat eine Türe mit füllungsteilenden Sprossen auch unterschiedliche Füllungen, wird der höhere Füllungspreis zu Grunde gelegt.



# HOLZGLEITTÜREN

## H 60, H 28/60

**AUFPREISE** für einseitig aufgesetzte Sprossen in Holz 60 x 15 mm

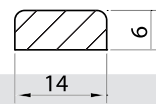
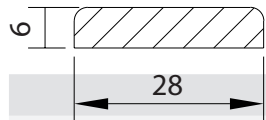


		Länge bis 800 mm	Länge bis 1050 mm	Länge bis 1300 mm	Länge bis 1600 mm	Länge bis 2000 mm	Länge bis 2700 mm	Länge bis 3100 mm
Beispiele:	Buche	33,00 €	40,00 €	51,00 €	62,00 €	81,00 €	97,00 €	113,00 €
	Eiche	36,00 €	42,00 €	53,00 €	65,00 €	83,00 €	99,00 €	117,00 €
	Can. Ahorn	36,00 €	46,00 €	55,00 €	68,00 €	87,00 €	1.077,00 €	121,00 €
	Ami Kirsch	38,00 €	51,00 €	60,00 €	75,00 €	95,00 €	113,00 €	130,00 €
	Ami Nuss	38,00 €	51,00 €	62,00 €	75,00 €	97,00 €	117,00 €	135,00 €
	Räucher-Eiche	49,00 €	60,00 €	70,00 €	85,00 €	105,00 €	124,00 €	142,00 €
	RAL 9010	39,00 €	52,00 €	62,00 €	79,00 €	98,00 €	116,00 €	135,00 €
	nach RAL-Farbkarte	50,00 €	62,00 €	73,00 €	87,00 €	109,00 €	128,00 €	147,00 €

28 x 6 mm

14 x 6 mm

**AUFPREISE** für einseitig aufgesetzte Sprossen in Holz



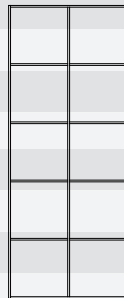
Beispiele:	Buche	16,00 €	19,00 €	25,00 €	28,00 €	37,00 €	46,00 €	55,00 €
	Eiche	18,00 €	21,00 €	27,00 €	28,00 €	39,00 €	48,00 €	55,00 €
	Can. Ahorn	20,00 €	24,00 €	29,00 €	31,00 €	41,00 €	53,00 €	59,00 €
	Ami Kirsch	20,00 €	24,00 €	29,00 €	31,00 €	41,00 €	53,00 €	59,00 €
	Ami Nuss	22,00 €	26,00 €	31,00 €	33,00 €	46,00 €	55,00 €	61,00 €
	Räucher-Eiche	22,00 €	26,00 €	31,00 €	33,00 €	46,00 €	55,00 €	61,00 €
	RAL 9010	21,00 €	25,00 €	30,00 €	32,00 €	44,00 €	54,00 €	60,00 €
	nach RAL-Farbkarte	25,00 €	28,00 €	33,00 €	35,00 €	47,00 €	58,00 €	63,00 €

Preise inklusive:  
Führungsschienen & Positionsfedern

# HOLZGLEITTÜREN H 60, H 28/60

**AUFPREISE** für Sprossenrahmen / Modell Japan

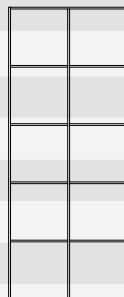
Aufgesetzter Sprossenrahmen einseitig, Sprossenbreite 14 mm



	Türbreite bis 800 mm	Türbreite bis 1050 mm	Türbreite bis 1300 mm	Türbreite bis 1600 mm
Buche	35000 €	430,00 €	549,00 €	709,00 €
Eiche	360,00 €	445,00 €	574,00 €	728,00 €
Can. Ahorn	368,00 €	454,00 €	609,00 €	740,00 €
Ami Kirsch	380,00 €	477,00 €	635,00 €	774,00 €
Ami Nuss	386,00 €	484,00 €	649,00 €	796,00 €
RAL 9010	392,00 €	514,00 €	688,00 €	862,00 €
Sonderlack	430,00 €	540,00 €	715,00 €	945,00 €

Sprossenrahmen / Modell Japan nicht mit  
Spiegelfüllungen möglich!

zusätzlicher Sprossenrahmen rückseitig, Sprossenbreite 14 mm



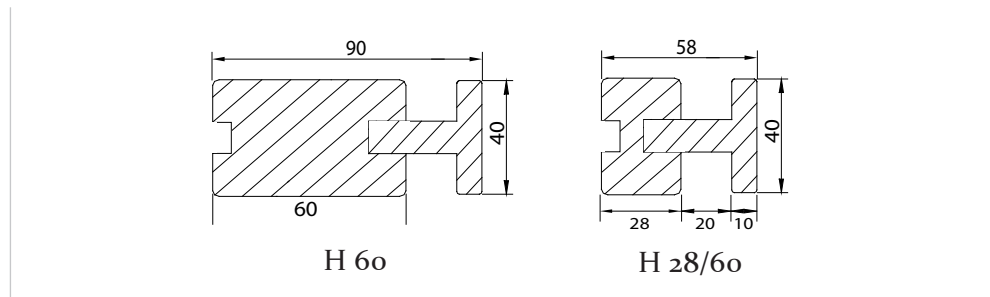
	Türbreite bis 800 mm	Türbreite bis 1050 mm	Türbreite bis 1300 mm	Türbreite bis 1600 mm
Buche	183,00 €	206,00 €	320,00 €	415,00 €
Eiche	192,00 €	218,00 €	332,00 €	426,00 €
Can. Ahorn	196,00 €	220,00 €	334,00 €	438,00 €
Ami Kirsch	199,00 €	228,00 €	342,00 €	445,00 €
Ami Nuss	265,00 €	302,00 €	445,00 €	580,00 €
RAL 9010	257,00 €	292,00 €	434,00 €	564,00 €
Sonderlack	276,00 €	317,00 €	460,00 €	601,00 €

# HOLZGLEITTÜREN

## H 60, H 28/60

### AUFPREISE für Grifflösungen

T-Griffleisten in Holz <small>auf ganzer Türlänge</small>	
	Türhöhe bis 2700 mm
Buche	134,00 €
Eiche	150,00 €
Can. Ahorn	163,00 €
Ami Kirsch	187,00 €
Ami Nuss	194,00 €
RAL 9010	195,00 €
nach RAL-Farbkarte	214,00 €



eingelassene Griffmuscheln <small>nahezu flächenbündig</small>			
H28/60	Edelstahl	23 x 84 mm	81,00 €

eingelassene Griffmuscheln <small>nahezu flächenbündig</small>			
Nr. 1a	Silber vernickelt	Ø = 48 mm	55,00 €
Nr. 1b	Edelstahl matt	Ø = 50 mm	55,00 €
Nr. 1c	Stirnseitig als Ziehgriff	Ø = 25 mm	55,00 €

Nr. 2a	Edelstahl	46 x 156 mm	109,00 €
--------	-----------	-------------	----------

Nr. 2b	Edelstahl	46 x 156 mm	138,00 €
--------	-----------	-------------	----------

Nr. 3a	Edelstahl	46 x 156 mm	109,00 €
--------	-----------	-------------	----------

Nr. 3b	Edelstahl	46 x 156 mm	138,00 €
--------	-----------	-------------	----------



# HOLZGLEITTÜREN H 60, H 28/60

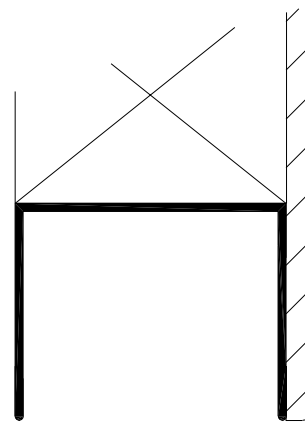
## AUFPREISE für Blendleisten und Führungsschienen

Blendleisten vor Deckenschienen 47 x 6 mm, einseitig



Holzart	je lfm
Buche	16,00 €
Eiche	19,00 €
Can. Ahorn	21,00 €
Ami Kirsch	24,00 €
Ami Nuss	24,00 €
RAL 9010	22,00 €
nach RAL-Farbkarte	27,00 €

Blendleisten vor Deckenschienen 48-90 x 6 mm, einseitig



Holzart	je lfm
Buche	30,00 €
Eiche	37,00 €
Can. Ahorn	41,00 €
Ami Kirsch	47,00 €
Ami Nuss	47,00 €
RAL 9010	44,00 €
nach RAL-Farbkarte	53,00 €

3-läufige Führungsschienen für Boden und Deck 50,00 €/lfm

Führungsschienenverlängerung für Boden- und Deckenschiene

1-läufig	29,00 €/lfm
2-läufig	52,00 €/lfm
3-läufig	75,00 €/lfm

# HOLZGLEITTÜREN H 60, H 28/60

## AUFPREISE für Sonderlösungen

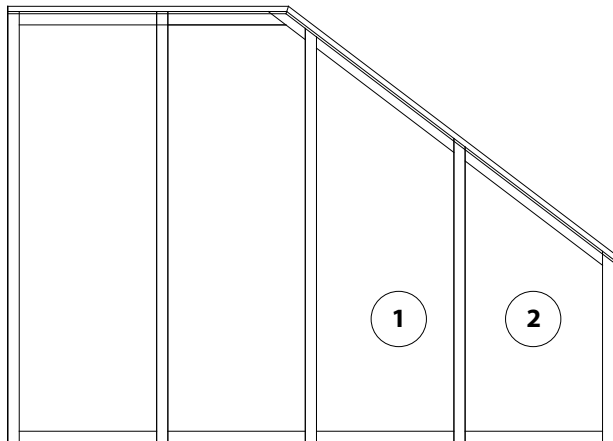
### Gleittüren in Schrägen

**Position ① ②**  
(2 schräge Eckverbindungen)

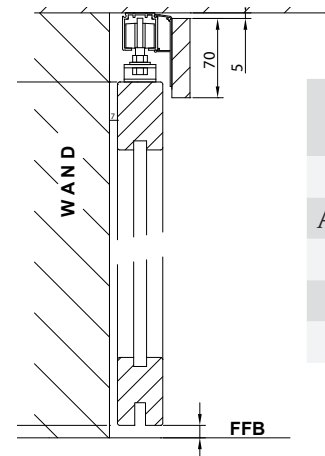
229,00 €/Schrägtür

**Position ②**  
Zusätzlicher Aufpreis für  
Schrägtürführung

115,00 €/Stück

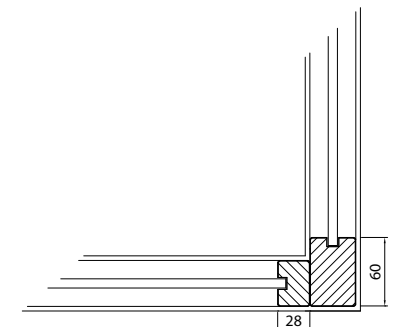


### Gleittüren, deckengeführt



Aufpreis inkl. Einseitiger Blende für Schienenlänge bis 2m	252,00 €
Schienenverlängerung je lfm	126,00 €
Aufpreis 2te (rückseitige) Blende je lfm	63,00 €
Aufpreis Bremse einseitig	138,00 €
Aufpreis Bremse zweiseitig	355,00 €
Endkappe für Schiene	14,00 €

### Gleittüren, Ecklösung ohne Aufpreis

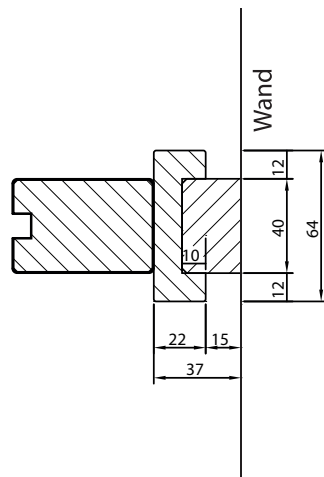


# HOLZGLEITTÜREN

## H 60, H 28/60

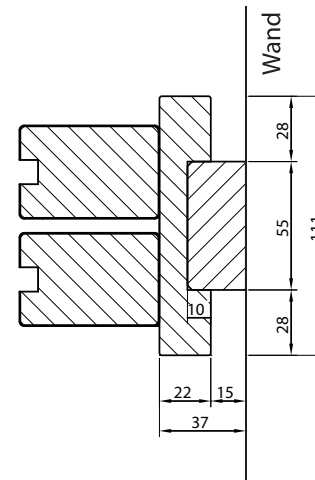
### AUFPREISE für Zubehör

Für 1-läufige Türyanlagen



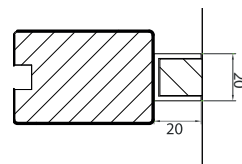
Holzart	je lfm
Buche	90,00 €
Eiche	90,00 €
Can. Ahorn	90,00 €
Ami Kirsch	125,00 €
Ami Nuss	125,00 €
Räucher-Eiche	144,00 €
RAL 9010	120,00 €
nach RAL-Farbkarte	135,00 €

Für 2-läufige Türyanlagen



Holzart	je lfm
Buche	97,00 €
Eiche	97,00 €
Can. Ahorn	97,00 €
Ami Kirsch	137,00 €
Ami Nuss	137,00 €
Räucher-Eiche	156,00 €
RAL 9010	130,00 €
nach RAL-Farbkarte	149,00 €

U-Wandanschlussprofile in Alu (inkl. Montageholz)



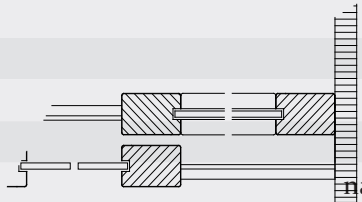
silber eloxiert	41,00 €/lfm
weiß bepulvert	47,00 €/lfm
<b>Andere Maße</b>	<b>auf Anfrage</b>

# HOLZGLEITTÜREN H 60, H 28/60 AUFPREISE für Zubehör



Seitlicher Abschlussstollen 22 mm, Träger: Spanplatte beidseitig längs furniert oder farbig lackiert

Aussenmaße bis:	150 x 2700 mm	300 x 2700 mm	500 x 2700 mm	800 x 2700 mm	1050 x 2700 mm	1300 x 2700 mm
MDF roh	130,00 €	167,00 €	192,00 €	236,00 €	266,00 €	315,00 €
Buche	303,00 €	368,00 €	409,00 €	462,00 €	516,00 €	627,00 €
Kernbuche	334,00 €	405,00 €	450,00 €	510,00 €	569,00 €	690,00 €
Eiche	310,00 €	380,00 €	426,00 €	491,00 €	553,00 €	677,00 €
Can. Ahorn	318,00 €	390,00 €	433,00 €	500,00 €	569,00 €	692,00 €
Ami Kirsch	327,00 €	396,00 €	476,00 €	563,00 €	643,00 €	800,00 €
Ami Nuss	339,00 €	409,00 €	491,00 €	578,00 €	664,00 €	838,00 €
RAL 9010	335,00 €	416,00 €	467,00 €	557,00 €	659,00 €	763,00 €
nach RAL-Farbkarte	351,00 €	458,00 €	522,00 €	622,00 €	728,00 €	839,00 €



## Zusätzliche Beschläge

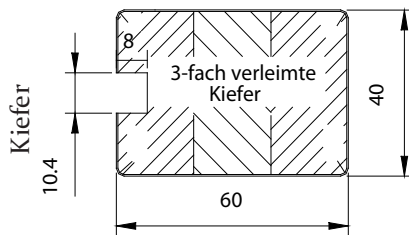
	Stückpreis	
Gleittürenbremse Mittel/Hart	58,00 €	Türgewicht 20 - 80 kg (inkl. Deckenpin und Tauschfedern: 20-40 kg; 40-80 kg)
Mittelbremse Weich	92,00 €	Türgewicht 10 - 40 kg (inkl. Deckenpin)
Mittelbremse Hart	92,00 €	Türgewicht 40 - 80 kg (inkl. Deckenpin)
Bodenstopper	11,00 €	Aluklotz für Bodenschiene (muss vor Schienenmontage eingesetzt werden)
Deckenstopper	14,00 €	Stahl-Winkel mit Gummipuffer für Deckenschiene (muss vor Schienenmontage eingesetzt werden)
Alu-Abschlussplatte für 1lfg. Deckenschiene	11,00 €	Befestigung am Deckenstopper
Wandmontage-Winkel	8,00 €	aus Stahl
Hakenriegelschloss (nur für H60 möglich)	229,00 €	nur in Verbindung mit Wandanschlussprofil (1.1-18) möglich

# HOLZGLEITTÜREN H 60, H 28/60

## AUFPREISE für Stangenware

### Fein geschliffene Holzrahmenprofile H60

mehrfach verleimte Kiefer, mit Furnier ummantelt, Oberfläche roh



Holzart 60/40	Länge 2700 mm	je Stück/ lfm
Kiefer/roh keilgezinkt	87,00 €	
Buche	161,00 €	
Eiche	164,00 €	
Can. Ahorn	168,00 €	
Ami Kirsch	202,00 €	
Ami Nuss	213,00 €	
Räucher-Eiche	220,00 €	

Sonderfurniere auf Anfrage

### Beschläge, Einfassprofile, ...

	je Stück/ lfm
Obere Führungsrollen	9,00 €
Untere Führungsrollen	9,00 €
Positionsfedern	4,00 €
Positionshalter oben	4,00 €
Dichtungsbürste grau, weiss, beige	4,00 €
Einfassprofil 4 mm	4,00 €
Einfassprofil 6 mm	4,00 €
Einfassprofil 8 mm	4,00 €
Türstopper unten	11,00 €
Türstopper oben	14,00 €
Alu-Abschlussplatte für 1-lfg. Deckenschiene	11,00 €
Einbohrhülsen	2,00 €
Rahmenverbindungsschraube	2,00 €
Wandmontagewinkel	9,00 €

### Führungsschienen

Profil	Länge	je Stange
Bodenschiene 1-lfg. aufgesetzt	6 lfm	39,00 €
Bodenschiene 2-lfg. aufgesetzt	6 lfm	75,00 €
Bodenschiene 3-lfg. aufgesetzt	5 lfm	126,00 €
Bodenschiene 1-lfg. eingelassen	6 lfm	35,00 €
Fliesenschiene	6 lfm	24,00 €
Deckenschiene 1-lfg.	6 lfm	96,00 €
Deckenschiene 2-lfg.	6 lfm	163,00 €
Deckenschiene 3-lfg.	6 lfm	229,00 €
Einlage für 2-lfg. Bodenschiene	5 lfm	96,00 €



# PLANE GLEITTÜREN P40

## Technische Grundlagen

Hochwertiges Gleittür-System, das auf jedes Maß gefertigt wird. Korpusunabhängig durch Rollenführungen auf dem Fußboden und an der Decke. Gleittüren vor Schränken und Regalen, Trennwänden, Raumteilern, begehbaren Ankleiden und Dachschrägen.

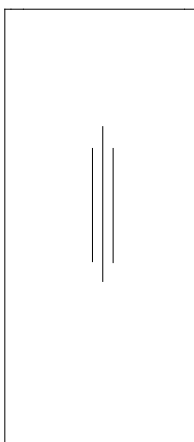
**Anlieferung komplett mit Führungsschienen, Rollenbeschlägen und Positionsfedern.**  
Auch als hängende Schiebetüren einzusetzen.

### Türenelemente

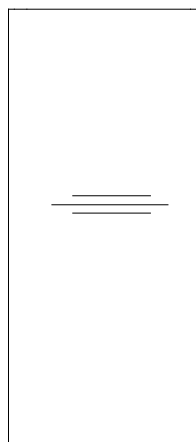
Flächige Gleittüren + furniert + Oberfläche DD- oder farbig lackiert + geölt + unbehandelt + Gebeizte Oberfläche nach Zweihorn Karte

### Ausführungsbeispiele:

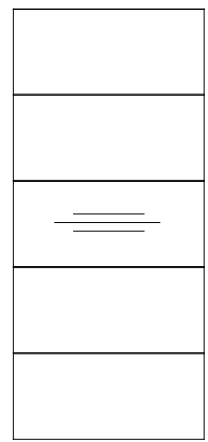
Längs furniert



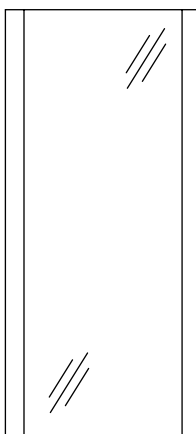
Quer furniert



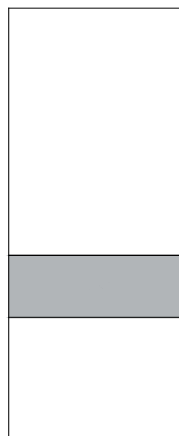
Segmentiert



Flächenbündige Einlage,  
links & rechts Fries 100mm



Mit farbig lackierter  
Glaseinlage – flächenbündig



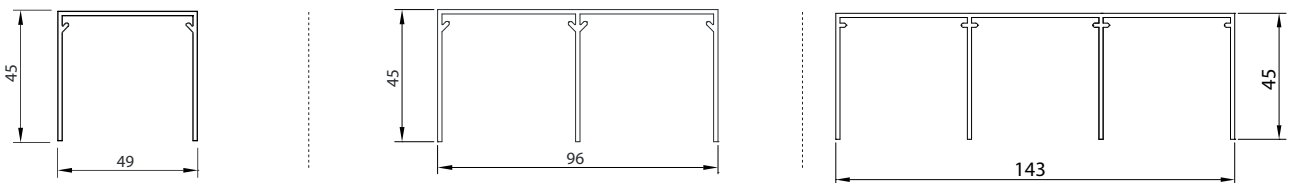
# PLANE GLEITTÜREN P40

## Technische Grundlagen

### Führungsschienen Gleittüren

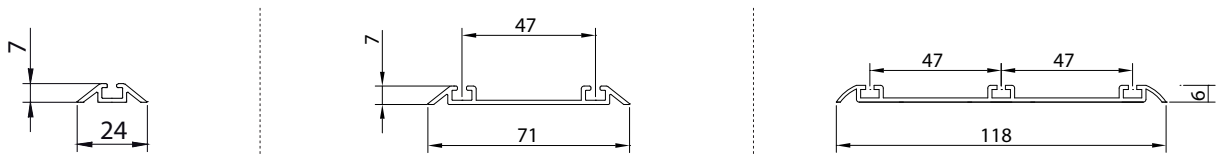
(Boden- und deckengeführte Türen)

#### ① Deckenschienen:

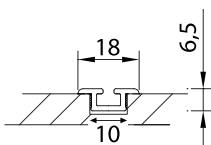


#### ② Bodenschienen, aufgesetzt:

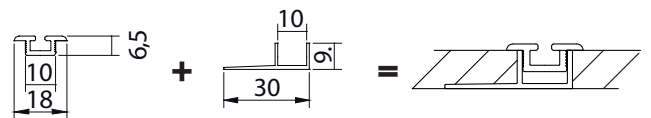
*Detailmaßansichten siehe 1.1-3*



#### ③ Bodenschiene, eingelassen:

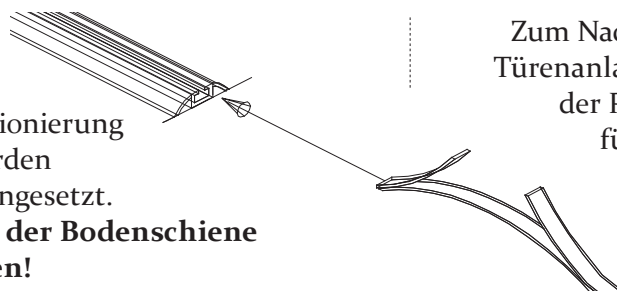


#### ④ Bodenschiene eingelassen, mit Fliesenschiene



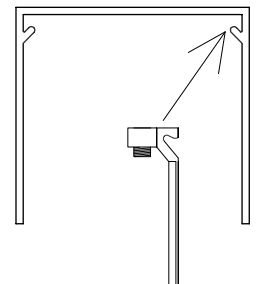
#### ⑤ Positionsfedern:

Zur genauen Positionierung der Gleittüren werden Positionsfedern eingesetzt.  
**Vor der Montage der Bodenschiene seitlich einführen!**



#### ⑥ Positionshalter oben:

Zum Nachrüsten einer Türyanlage eignet sich der Positionshalter für die Deckenschiene

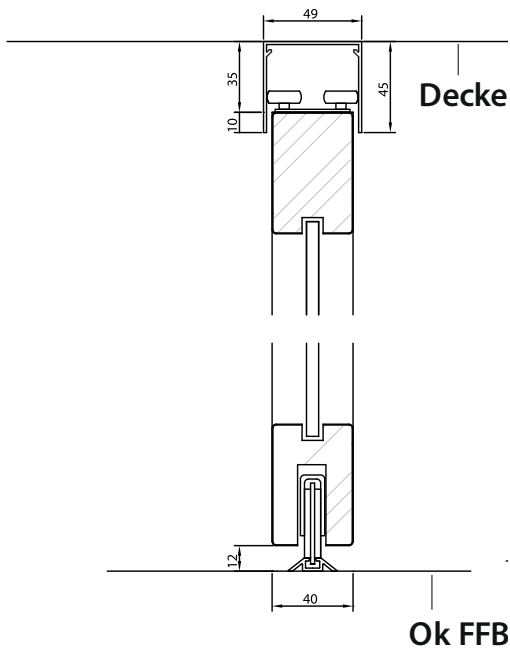


Boden-, Deckenstopper, Gleittür-Bremsen & Dichtungsbürsten optional – bitte separat bestellen!

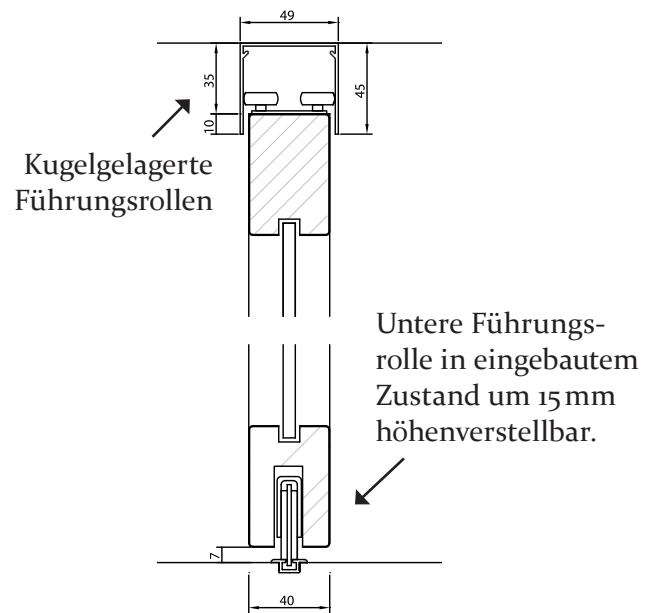
# PLANE GLEITTÜREN P40

## Technische Grundlagen

Detailmaße Bodenschiene, aufgesetzt:



Detailmaße Bodenschiene, eingelassen:

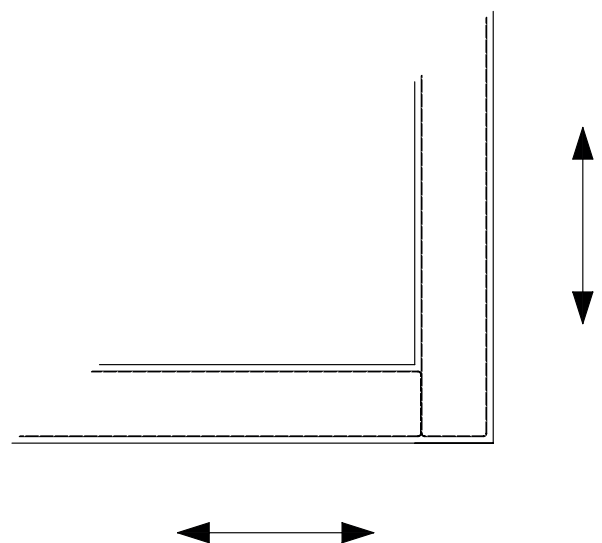


### Führungsschienen

#### Schiebetüren (Deckengeführte Türen)



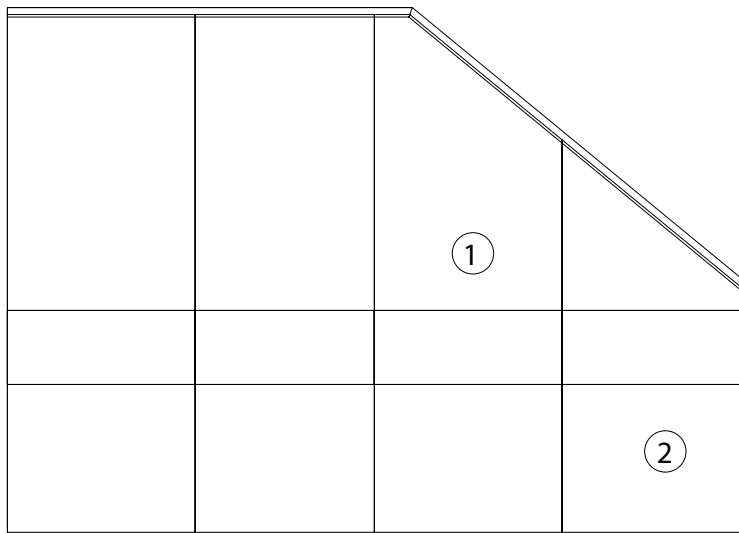
### Ecklösung: (ohne Aufpreis)



# PLANE GLEITTÜREN P40

## Technische Grundlagen

### Lösungen für Dachsträgen:

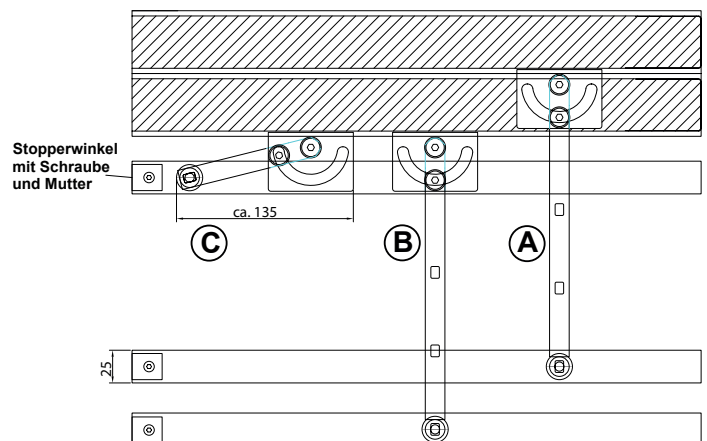
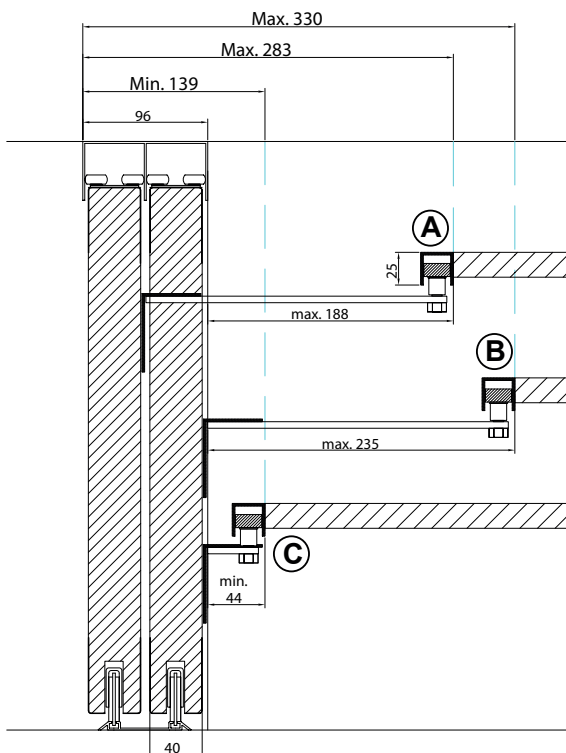


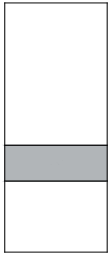
#### Position ①

Tür noch teilweise in Deckenschiene geführt – kein Führungsbeschlag für Schrägtüren notwendig

#### Position ②

Gleittür wird rückseitig mit speziellem Schrägtürbeschlag an dahinter liegendem Korpus geführt. Dieser Beschlag wird bauseits von hinten auf die Türe aufgeklebt oder geschraubt.





# PLANE GLEITTÜREN P40

Einlagen

## Gläser

### Floatglas 4 mm, rückseitig lackiert

9010 Soft White  
9005 Classic Black  
1014 Classic Beige  
1015 Light Beige  
9006 Metal Grey  
7035 Classic Grey  
3004 Dark Red  
1586 Luminous Red  
8017 Dark Brown  
1236 Light Brown  
2001 Classic Orange  
5002 Luminous Blue

Weitere Farben auf Anfrage

### Weißglas 4 mm, rückseitig lackiert

9003 Pure White  
1013 Pearl White  
Weitere Farben auf Anfrage

### Floatglas 4 mm, vorderseitig satiniert & rückseitig lackiert

RAL 1586  
RAL 2001  
RAL 3004  
RAL 9005  
RAL 9010  
Weitere Farben auf Anfrage

### Weißglas 4 mm, vorderseitig satiniert & rückseitig lackiert

RAL 9003  
Weitere Farben auf Anfrage

Spiegel silber  
Weitere Spiegelvarianten auf Anfrage

## Nach RAL lackiert Platten

## Furniere

Buche  
Eiche  
can. Ahorn  
amerik. Kirschbaum  
amerik. Nussbaum  
Räucher-Eiche

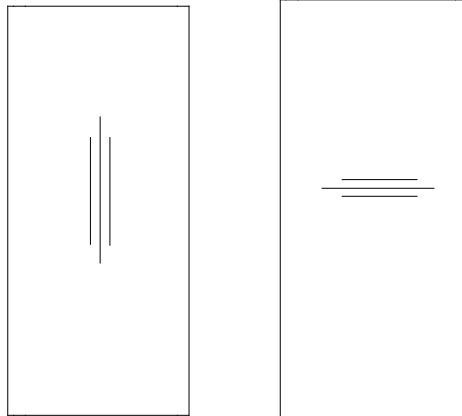
Preise inklusive:  
Führungsschienen & Positionsfedern

# PLANE GLEITTÜREN P40

## PREISE Gleittüren & Gleitwände

### Gleittüren

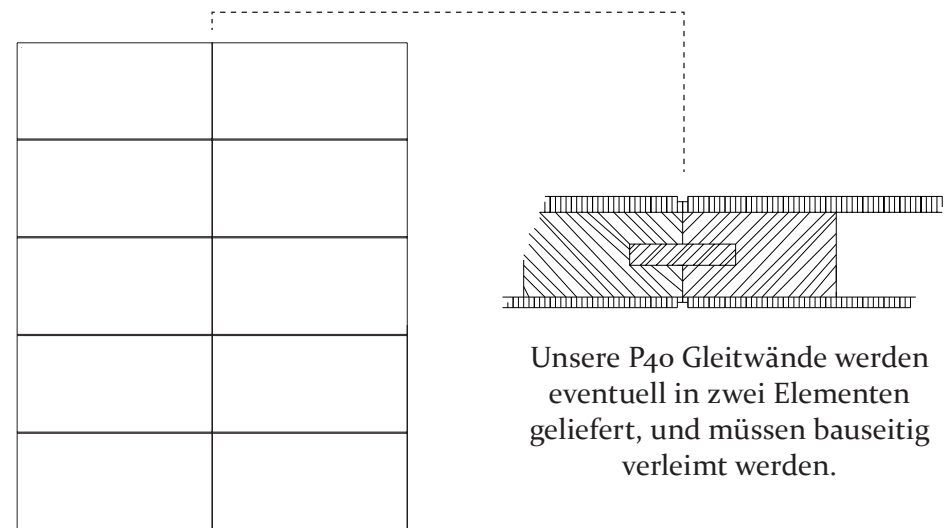
Breite bis 1300 mm / Höhe bis 2500 mm



längs furniert

### Gleitwände

Breite 1301 mm - 2400 mm / Höhe bis 2500 mm



Unsere P40 Gleitwände werden eventuell in zwei Elementen geliefert, und müssen bauseitig verklebt werden.

Ausführungsbeispiel mit eingelassenen Alu-Lisenen

<b>Minderpreis für</b>	Türhöhe unter 1600 mm:	<b>7%</b>
<b>Mehrpreis für</b>	Türhöhe 2500 - 3000 mm: (Türbreite max. 1250 mm)	<b>25%</b>

Ab 2500 mm Türhöhe lassen wir rückseitig Ausrichtbeschläge ein. Mehrpreis pro Tür: **181,- €**

Preise inklusive:  
Führungsschienen & Positionsfedern

# PLANE GLEITTÜREN P40

## PREISE Gleittüren & Gleitwände

	Gleittüren			Gleitwände		
	Türbreite bis 800 mm	Türbreite bis 1050 mm	Türbreite bis 1300 mm	Türbreite bis 1600 mm	Türbreite bis 2000 mm	Türbreite bis 2600 mm
<b>Längs furniert:</b>						
 Roh (HDF)	905,00 €	973,00 €	1.087,00 €	1.693,00 €	1.945,00 €	2.174,00 €
Furnier vom Kunden	1.093,00 €	1.155,00 €	1.240,00 €	2.185,00 €	2.312,00 €	2.481,00 €
Buche oder Kernbuche	1.212,00 €	1.297,00 €	1.397,00 €	2.423,00 €	2.595,00 €	2.793,00 €
Eiche	1.235,00 €	1.323,00 €	1.434,00 €	2.469,00 €	2.645,00 €	2.867,00 €
Can. Ahorn	1.261,00 €	1.369,00 €	1.465,00 €	2.522,00 €	2.737,00 €	2.929,00 €
Amerik. Kirsch	1.305,00 €	1.403,00 €	1.535,00 €	2.607,00 €	2.805,00 €	3.069,00 €
Amerik. Nuss oder Europ. Kirsch	1.379,00 €	1.501,00 €	1.659,00 €	2.756,00 €	3.001,00 €	3.317,00 €
Räucher-Eiche	1.410,00 €	1.534,00 €	1.693,00 €	2.819,00 €	3.065,00 €	3.386,00 €
RAL 9010	1.241,00 €	1.362,00 €	1.511,00 €	2.482,00 €	2.722,00 €	3.020,00 €
RAL Sonder	1.308,00 €	1.425,00 €	1.569,00 €	2.614,00 €	2.848,00 €	3.138,00 €
<b>Quer furniert:</b>						
 Furnier vom Kunden	1.322,00 €	1.393,00 €	1.488,00 €	2.640,00 €	2.957,00 €	3.167,00 €
Buche oder Kernbuche	1.357,00 €	1.455,00 €	1.566,00 €	2.714,00 €	2.908,00 €	3.129,00 €
Eiche	1.383,00 €	1.482,00 €	1.606,00 €	2.767,00 €	2.963,00 €	3.211,00 €
Can. Ahorn	1.413,00 €	1.534,00 €	1.642,00 €	2.824,00 €	3.065,00 €	3.282,00 €
Amerik. Kirsch	1.461,00 €	1.572,00 €	1.719,00 €	2.922,00 €	3.143,00 €	3.436,00 €
Amerik. Nuss oder Europ. Kirsch	1.544,00 €	1.681,00 €	1.859,00 €	3.087,00 €	3.362,00 €	3.716,00 €
Räucher-Eiche	1.579,00 €	1.718,00 €	1.897,00 €	3.156,00 €	3.434,00 €	3.793,00 €

Preise inklusive:  
Führungsschienen & Positionsfedern

# PLANE GLEITTÜREN P40

**PREISE** Gleittüren & Gleitwände

**AUFPREIS** für gebeizte Oberflächen

Oberfläche zus. gebeizt nach Zweihornkarte

+ 15 %

**MINDERPREIS** für unbehandelte Oberflächen

Oberfläche unbehandelt

-10 %



\* Für stoffbespannte Türen bieten wir keine Einlagen an

# PLANE GLEITTÜREN P40

## AUFPREISE für Einlagen \*

Einlagen *	Einlage quer bis 400 x 1600 mm	Einlage längs türhoch, Türe mit seitlichen Friesen (100 mm breit)
Floatglas farbig lackiert 4 mm	469,00 €	847,00 €
Weißglas farbig lackiert 4 mm <small>(RAL 1013 oder 9003)</small>	492,00 €	927,00 €
Floatglas farbig lackiert 4 mm & vorders. satiniert	504,00 €	1.110,00 €
Weißglas farbig lackiert 4 mm & vorders. satiniert <small>RAL 9003</small>	526,00 €	1.191,00 €
Spiegel silber 4 mm	447,00 €	698,00 €
MDF lackiert nach RAL	744,00 €	
Buche quer furniert	744,00 €	
Eiche quer furniert	744,00 €	
can. Ahorn quer furniert	744,00 €	
Ami Kirsch quer furniert	744,00 €	
Ami Nuss quer furniert	744,00 €	
Räucher-Eiche quer furniert	744,00 €	

\* inklusive rückseitig eingelassene Ausrichtbeschläge

## AUFPREIS für gebeizte Oberflächen

Oberfläche zus. gebeizt nach Zweihornkarte

+ 15 %

## MINDERPREIS für unbehandelte Oberflächen

Oberfläche unbehandelt

-10 %

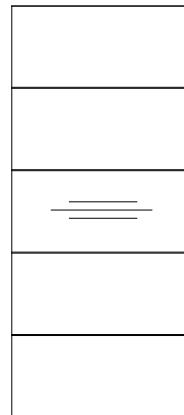
\* Für stoffbespannte & mit Starkfurnier belegte Türen bieten wir keine Lisenen an

# PLANE GLEITTÜREN P40

## AUFPREISE für Alu-Lisenen\*

### Eingelassene Alu-Lisenen oder Segmentfugen

Lisenen wegen Verzugsgefahr bitte immer beidseitig einplanen.  
(Alternativ rückseitig Ausrichtbeschlag 174,- €)



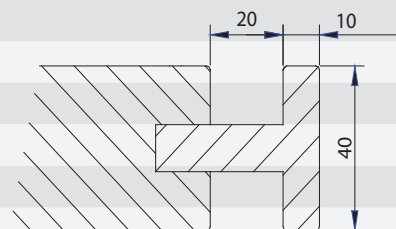
Aufpreis je Lisene  
oder Segmentfuge 106,00 €

Ausführungsbeispiel

# PLANE GLEITTÜREN P40

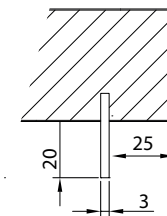
## AUFPREISE für Griffleisten

T-Griffleisten  
in Holz auf ganzer Türlänge



	Türhöhe bis 2500 mm	Türhöhe bis 3000 mm
Buche	134,00 €	154,00 €
Eiche	150,00 €	170,00 €
Can. Ahorn	163,00 €	182,00 €
Ami Kirsch	187,00 €	211,00 €
Ami Nuss	194,00 €	218,00 €
Räucher-Eiche	204,00 €	230,00 €
RAL 9010	195,00 €	220,00 €
nach RAL-Farbkarte	214,00 €	237,00 €

Griffleisten  
in Alu auf ganzer Türlänge



	Türhöhe bis 2500 mm	Türhöhe bis 3000 mm
	75,00 €	87,00 €

# PLANE GLEITTÜREN P40

## AUFPREISE für eingelassene Griffmuscheln nahezu flächenbündig



Nr. 1a	Silber vernickelt	Ø = 48,5 mm	55,00 €
Nr. 1b	Edelstahl matt	Ø = 50 mm	55,00 €
Nr. 1c	Stirnseitig als Ziehgriff eingelassen	Ø = 25 mm	55,00 €

## AUFPREISE für nahezu flächenbündig eingelassene Griffmuscheln, offen



Nr. 2a    Edelstahl  
46 x 156 mm    109,00 €



H28/60    Edelstahl  
23x84 mm    81,00 €



Nr. 3a    Edelstahl  
46 x 156 mm    109,00 €



Nr. 5    Edelstahl  
70x70 mm    154,00 €



Nr. 4a    Edelstahl  
70x70 mm    109,00 €

## AUFPREISE für nahezu flächenbündig eingelassene Griffmuscheln, geschlossen



Nr. 2b    Edelstahl  
46x156 mm    138,00 €



Nr. 3b    Edelstahl  
46x156 mm    138,00 €



Nr. 4b    Edelstahl  
70x70 mm    138,00 €

# PLANE GLEITTÜREN P40

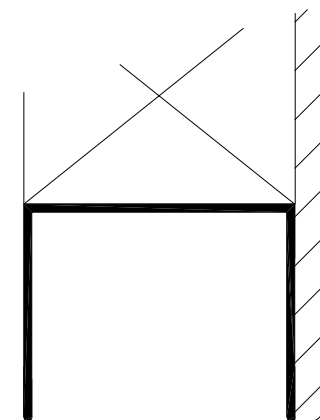
## AUFPREISE für Blendleisten vor Deckenschienen

### 47 x 6 mm, furniert oder massiv



Holzart	je lfm
Buche	16,00 €
Eiche	19,00 €
Can. Ahorn	21,00 €
Ami Kirsch	24,00 €
Ami Nuss	24,00 €
Räucher-Eiche	26,00 €
RAL 9010	22,00 €
nach RAL-Farbkarte	27,00 €

### 48-90 x 6 mm, furniert oder massiv



Holzart	je lfm
Buche	30,00 €
Eiche	37,00 €
Can. Ahorn	41,00 €
Ami Kirsch	47,00 €
Ami Nuss	47,00 €
Räucher-Eiche	51,00 €
RAL 9010	44,00 €
nach RAL-Farbkarte	53,00 €

# PLANE GLEITTÜREN P40

## AUFPREISE für Sonderlösungen

### Gleittüren in Schrägen

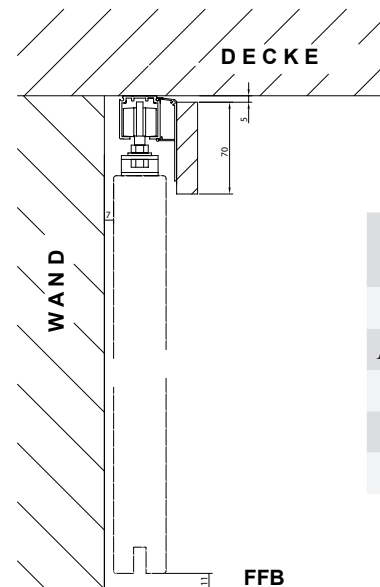
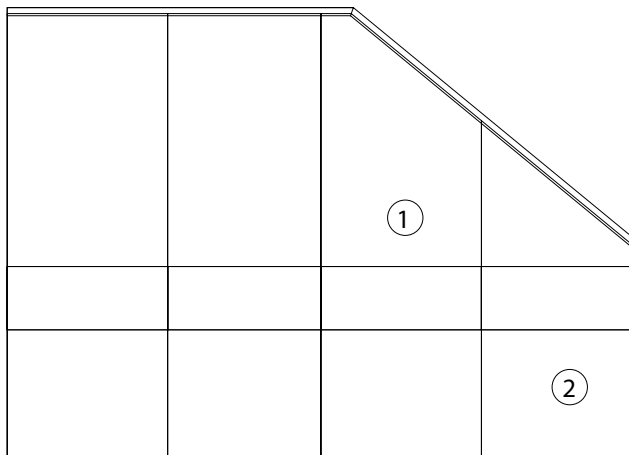
Position ① ②

229,00 €/Schrägtür

Position ②

Zusätzlicher Aufpreis für  
Schrägtürführung

115,00 €/Stück



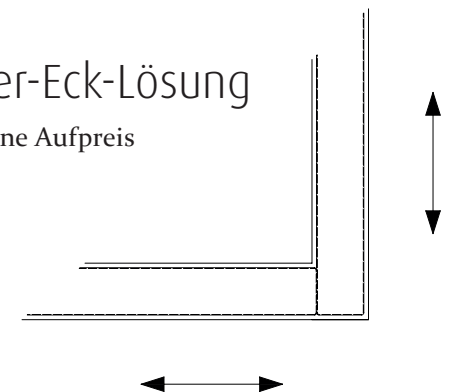
### Deckengeführte Türen

Gleittüre an Decke oder vor der Wand geführt

Aufpreis inkl. Einseitiger Blende für Schienenlänge bis 2m	252,00 €
Schienenverlängerung je lfm	126,00 €
Aufpreis 2te (rückseitige) Blende je lfm	63,00 €
Aufpreis Bremse einseitig	138,00 €
Aufpreis Bremse zweiseitig	355,00 €
Endkappe für Schiene	14,00 €

### Über-Eck-Lösung

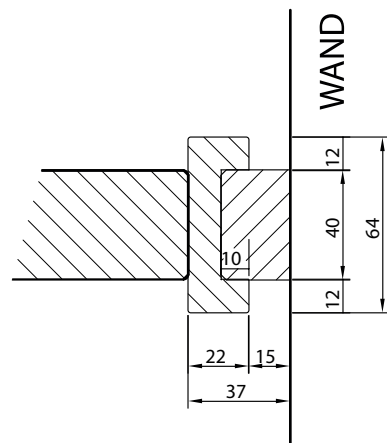
Ohne Aufpreis



# PLANE GLEITTÜREN P40

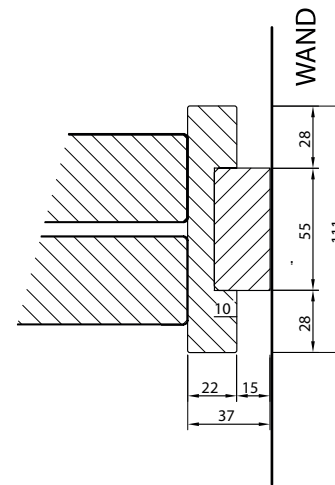
## AUFPREISE für Zubehör

Wandanschlussprofile  
für 1-läufige Türanlagen

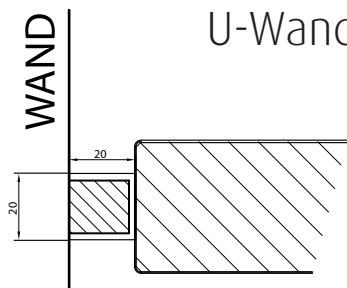


Holzart	je lfm
Buche	90,00 €
Eiche	90,00 €
Can. Ahorn	90,00 €
Ami Kirsch	125,00 €
Ami Nuss	125,00 €
Räucher-Eiche	144,00 €
RAL 9010	120,00 €
nach RAL-Farbkarte	135,00 €

Wandanschlussprofile  
für 2-läufige Türanlagen



Holzart	je lfm
Buche	97,00 €
Eiche	97,00 €
Can. Ahorn	97,00 €
Ami Kirsch	137,00 €
Ami Nuss	137,00 €
Räucher-Eiche	156,00 €
RAL 9010	130,00 €
nach RAL-Farbkarte	149,00 €



U-Wandanschlussprofile in Alu

Inkl. Montageholz

silber eloxiert	41,00 €/lfm
weiß bepulvert	47,00 €/lfm
<b>Andere Maße</b>	<b>auf Anfrage</b>

Schienenverlängerung  
für Boden- und Deckenschiene

1-läufig	29,00 €/lfm
2-läufig	52,00 €/lfm
3-läufig	75,00 €/lfm

Einlage für 2-lfg.  
Bodenschiene

Einlage für 2-lfg. Bodenschiene	
bis 2500 mm	44,00 €
bis 5000 mm	87,00 €

# PLANE GLEITTÜREN P40

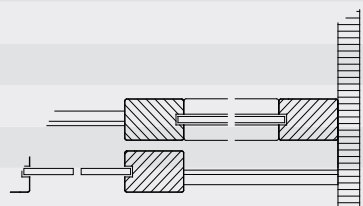


## AUFPREISE für Zubehör

### Seitliche Abschlussstollen

22 mm, Träger: Spanplatte beidseitig längs furniert bzw. farbig lackiert

Aussenmaße bis:	150 x 2700 mm	300 x 2700 mm	500 x 2700 mm	800 x 2700 mm	1050 x 2700 mm	1300 x 2700 mm
MDF roh	130,00 €	167,00 €	192,00 €	236,00 €	266,00 €	315,00 €
Buche	303,00 €	368,00 €	409,00 €	462,00 €	516,00 €	627,00 €
Kernbuche	334,00 €	405,00 €	450,00 €	510,00 €	569,00 €	690,00 €
Eiche	310,00 €	380,00 €	426,00 €	491,00 €	553,00 €	677,00 €
Can. Ahorn	318,00 €	390,00 €	433,00 €	500,00 €	569,00 €	692,00 €
Ami Kirsch	327,00 €	396,00 €	476,00 €	563,00 €	643,00 €	800,00 €
Ami Nuss	339,00 €	409,00 €	491,00 €	578,00 €	664,00 €	838,00 €
Räucher-Eiche	351,00 €	446,00 €	516,00 €	624,00 €	722,00 €	895,00 €
RAL 9010	335,00 €	416,00 €	467,00 €	557,00 €	659,00 €	763,00 €
nach RAL-Farbkarte	351,00 €	458,00 €	522,00 €	622,00 €	728,00 €	839,00 €



### Zusätzliche Beschläge

	Stückpreis	
Gleittürenbremse Mittel/Hart	58,00 €	Tüргewicht 20 - 80 kg (inkl. Deckenpin und Tauschfedern: 20-40 kg; 40-80 kg)
Mittelbremse Weich	92,00 €	Tüргewicht 10 - 40 kg (inkl. Deckenpin)
Mittelbremse Hart	92,00 €	Tüргewicht 40 - 80 kg (inkl. Deckenpin)
Bodenstopper	11,00 €	Aluklotz für Bodenschiene (muss vor Schienenmontage eingesetzt werden)
Deckenstopper	14,00 €	Stahl-Winkel mit Gummipuffer für Deckenschiene (muss vor Schienenmontage eingesetzt werden)
Alu-Abschlussplatte für 1lfg. Deckenschiene	126,00 €	Befestigung am Deckenstopper
Wandmontage-Winkel	8,00 €	aus Stahl
Hakenriegelschloss	229,00 €	nur in Verbindung mit Wandanschlussprofil (1.1-17) möglich



# PLANE GLEITTÜREN P40



## AUFPREISE für Beschläge & Schienen

### Führungsschienen

	je Stange (6 lfm)
Bodenschiene 1-lfg. aufgesetzt	39,00 €
Bodenschiene 2-lfg. aufgesetzt	75,00 €
Bodenschiene 3-lfg. aufgesetzt, 5000 mm	126,00 €
Bodenschiene 1-lfg. eingelassen	35,00 €
Fliesenschiene	24,00 €
Deckenschiene 1-lfg.	96,00 €
Deckenschiene 2-lfg.	163,00 €
Deckenschiene 3-lfg.	229,00 €
Einlage für 2-lfg. Bodenschiene, 5000 mm	96,00 €

### Beschläge, Einfassprofile, ...

	je Stück/ lfm
Obere Führungsrollen	9,00 €
Untere Führungsrollen (inkl. Rollenkasten)	40,00 €
Positionsfedern	4,00 €
Positionshalter oben	4,00 €
Dichtungsbürste grau, weiss, beige	4,00 €
Türstopper unten	11,00 €
Türstopper oben	14,00 €
Alu-Abschlussplatte für 1-lfg. Deckenschiene	11,00 €
Wandmontagewinkel	8,00 €



# ALUMINIUM GLEITTÜREN

## A17 / A31

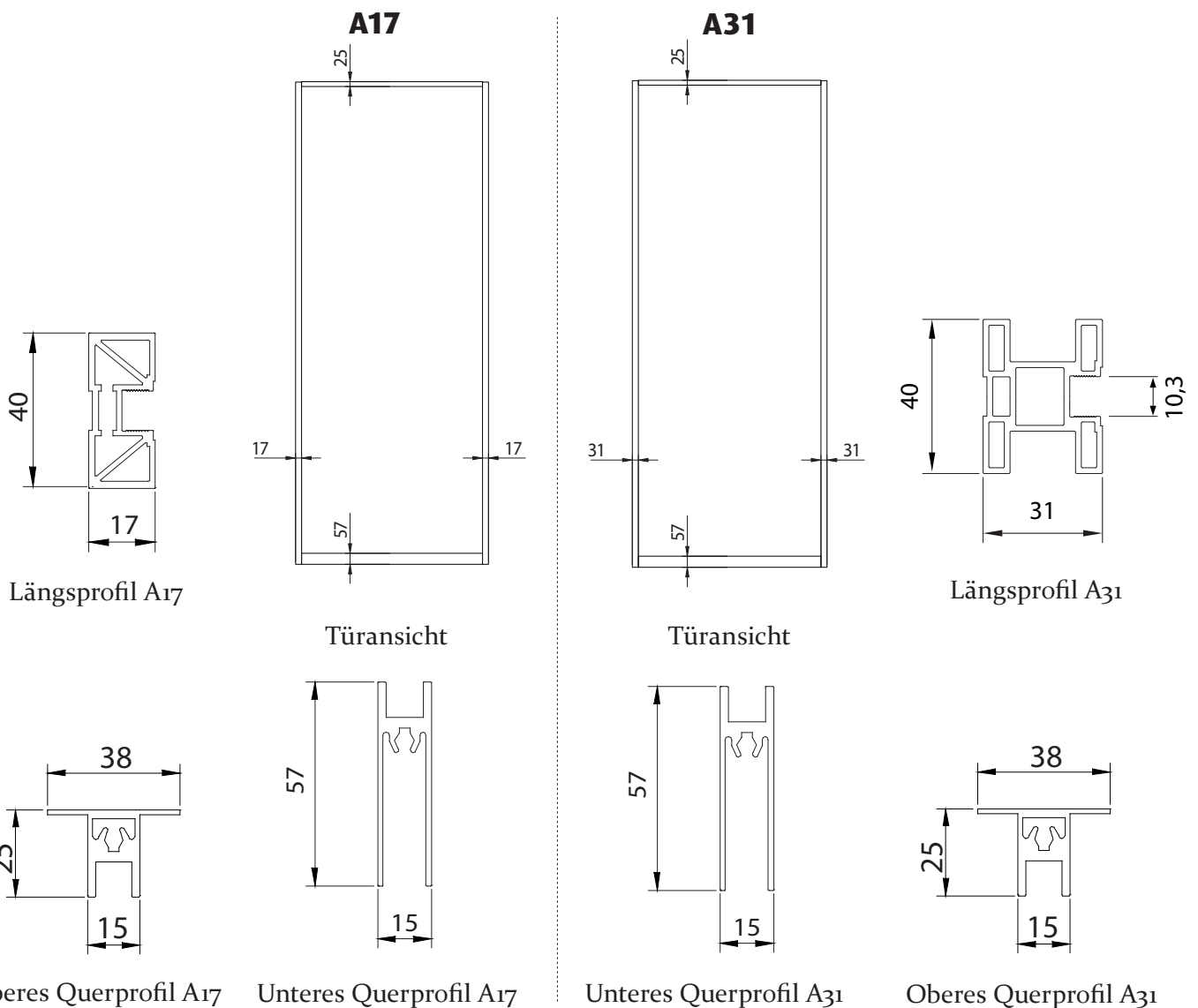
### Technische Grundlagen

Hochwertiges Gleittür-System, das auf jedes Maß gefertigt wird. Korpusunabhängig durch Rollenführungen auf dem Fußboden und an der Decke. Gleittüren vor Schränken und Regalen, Trennwänden, Raumteilern, begehbaren Ankleiden und Dachsträgen.

**Anlieferung komplett mit Führungsschienen, Rollenbeschlägen und Positionsfedern.** Auch als hängende Schiebetüren einzusetzen.

### Türrahmen

Alurahmenprofile in EV 1 silber eloxiert (siehe auch S. 3.1-7 für farbig pulverbeschichtet)



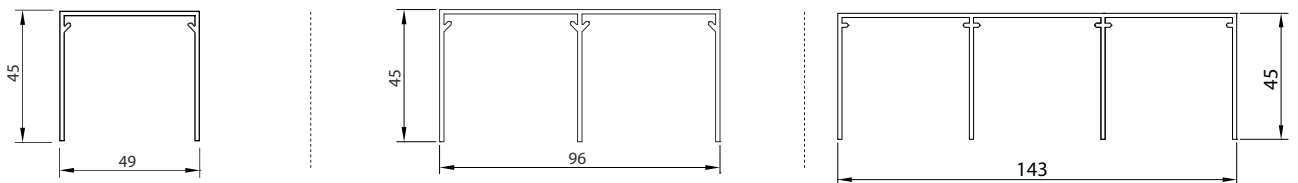
# ALUMINIUM GLEITTÜREN A17 / A31

## Technische Grundlagen

### Führungsschienen Gleittüren

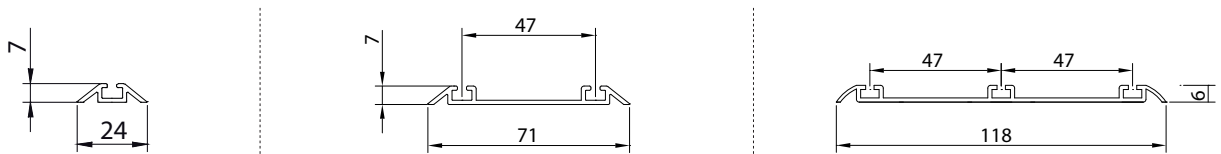
(Boden- und deckengeführte Türen)

#### ① Deckenschienen:

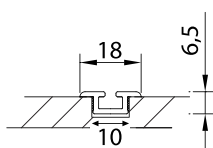


#### ② Bodenschienen, aufgesetzt:

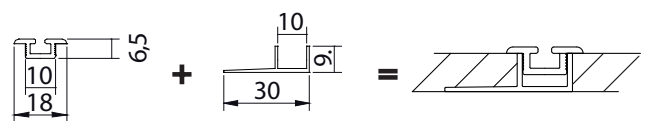
*Detailmaßansichten siehe 3.1-3*



#### ③ Bodenschiene, eingelassen:

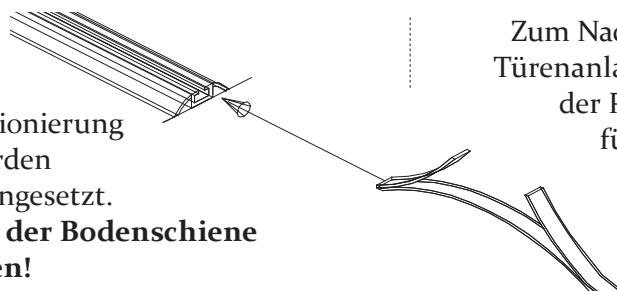


#### ④ Bodenschiene eingelassen, mit Fliesenschiene



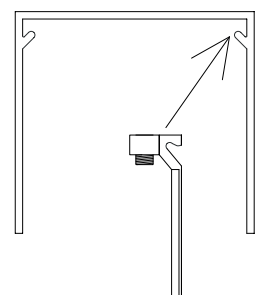
#### ⑤ Positionsfedern:

Zur genauen Positionierung der Gleittüren werden Positionsfedern eingesetzt.  
**Vor der Montage der Bodenschiene seitlich einführen!**



#### ⑥ Positionshalter oben:

Zum Nachrüsten einer Türyanlage eignet sich der Positionshalter für die Deckenschiene



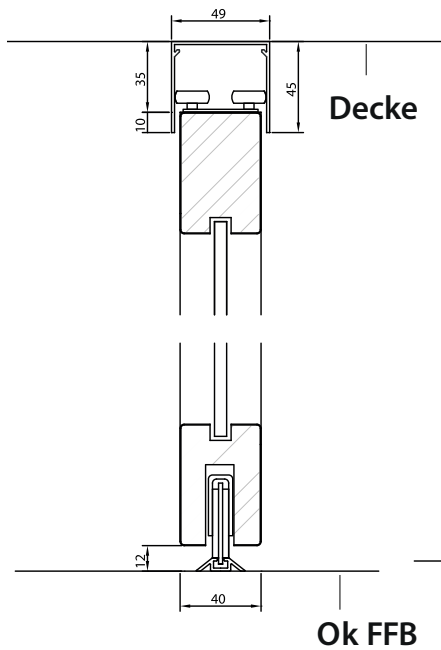
Boden-, Deckenstopper, Gleittür-Bremsen & Dichtungsbürsten optional – bitte separat bestellen!

# ALUMINIUM GLEITTÜREN

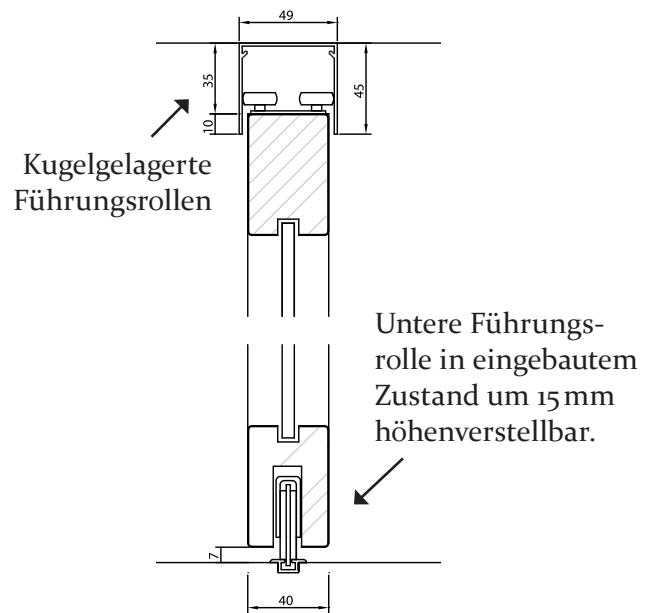
## A17 / A31

### Technische Grundlagen

Detailmaße Bodenschiene, aufgesetzt:

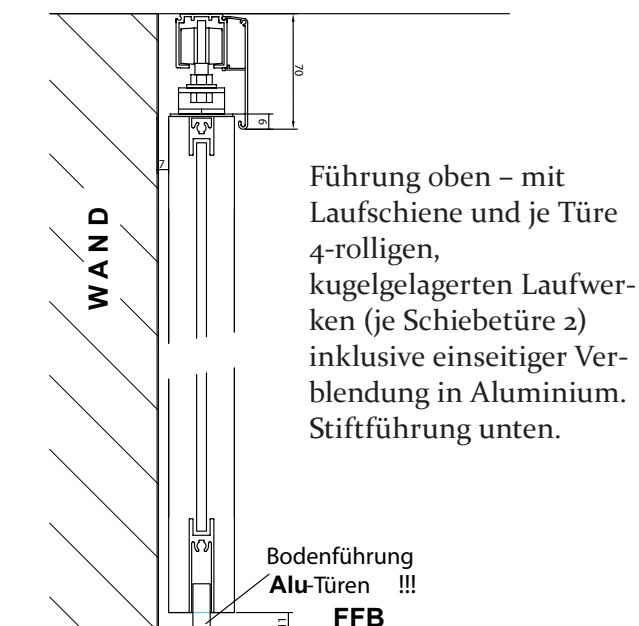


Detailmaße Bodenschiene, eingelassen:

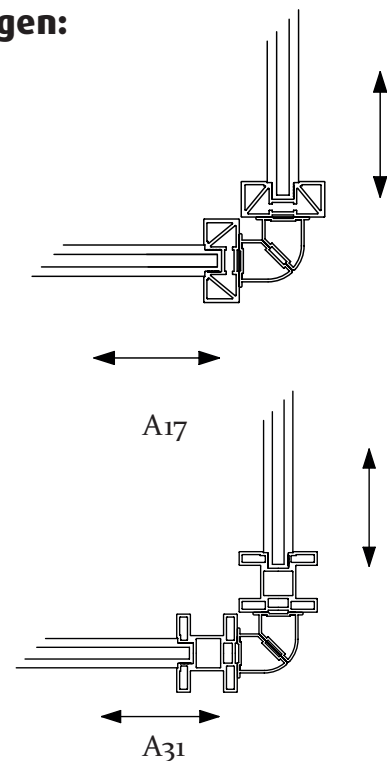


### Führungsschienen

#### Schiebetüren (Deckengeführte Türen)



### Ecklösungen:

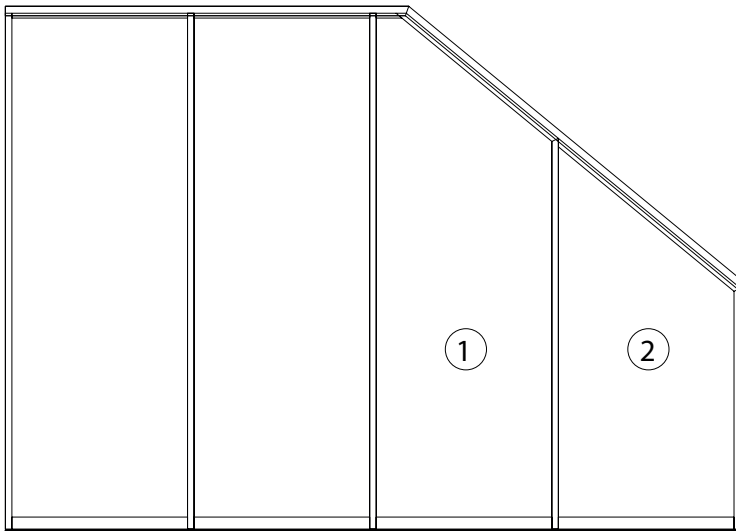


# ALUMINIUM GLEITTÜREN

## A17 / A31

### Technische Grundlagen

#### Lösungen für Dachsträgen:

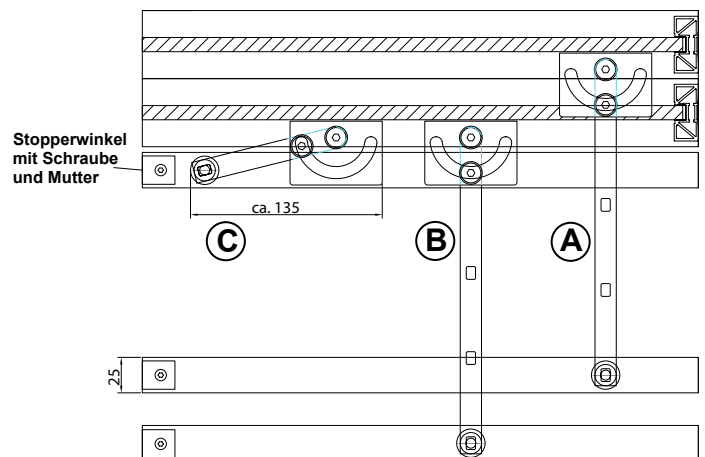
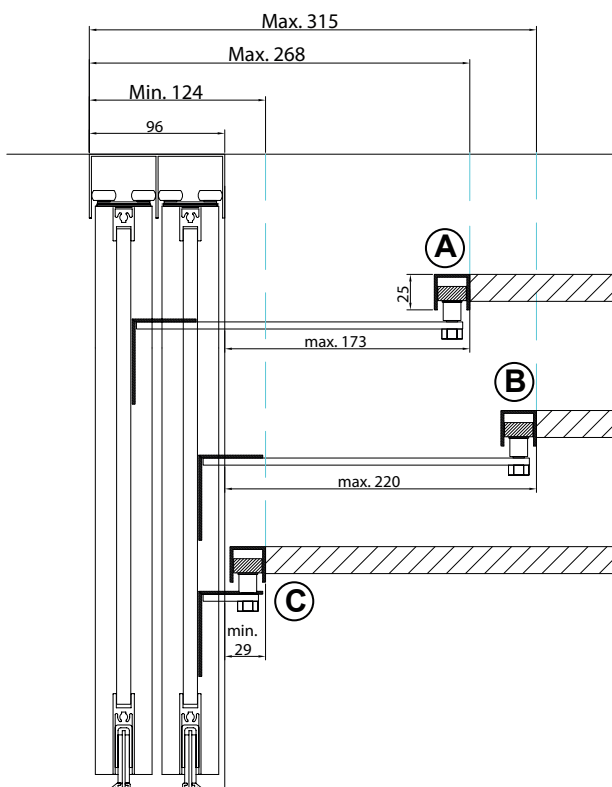


Position ①

Tür noch teilweise in Deckenschiene geführt – kein Führungsbeschlag für Schrägtüren notwendig

Position ②

Gleittür wird rückseitig mit speziellem Schrägtürbeschlag an den dahinter liegendem Korpus geführt. Dieser Beschlag wird bauseits von hinten auf Füllung oder Rahmen aufgeklebt oder geschraubt. Nur bei blickdichten Füllungen sinnvoll.



# ALUMINIUM GLEITTÜREN

## A17 / A31

Füllungen



### Dekore

<b>Standard</b> <sup>8mm</sup> .....	<b>Sonder</b> <sup>8mm</sup> .....
W911 SM Cremeweiss	H3734 ST 9 Dijon Nussbaum natur
W911 ST 2 Cremeweiss	U201 ST 9 Kieselgrau
W980 SM Platinweiss	U750 ST 9 Lichtgrau
W980 ST 2 Platinweiss	U763 ST 9 Perlgrau
W980 ST 15 Platinweiss	U767 ST 9 Cubanitgrau
W1000 ST 9 Premium weiss	U960 ST 9 Onyxgrau
W1100 ST 9 Alpinweiss	H1277 ST 9 Lakeland Akazie hell
W1200 ST 9 Porzellanweiss	H1518 ST 15 Buche natur
U708 ST 9 Hellgrau	H1887 ST 9 Starnberg Ahorn natur
U732 ST 9 Staubgrau	H3131 ST 12 Davos Eiche natur
U775 ST 9 Weissgrau	H3133 ST 12 Davos Eiche trüffelbraun
U961 ST 2 Graphitschwarz	H3773 ST 9 Carini Nussbaum gebleicht
U999 ST 2 Schwarz	F501 ST 2 Titan
H1487 ST 22 Bramberg Fichte	F509 ST 2 Aluminium
H1582 ST 15 Ellmau Buche	
H1733 ST 9 Mainau Birke	

Weitere Dekore auf Anfrage

### Furnierte Füllungen

unbehandelt, DD-lackiert oder geölt, senkrecht oder quer

Buche  
Eiche  
can. Ahorn  
amerik. Kirschbaum  
amerik. Nussbaum  
Räucher-Eiche

### Unbehandelte MDF-und Spanplatten

für Stoffbespannung oder bauseitigen Anstrich

### Nach RAL lackiert Platten

# ALUMINIUM GLEITTÜREN

## A17 / A31

### Füllungen

#### Gläser

##### Standard

VSG klar 6 mm  
 VSG klar 6 mm mit Japanfolie  
 VSG klar 6 mm teilsatiniert mit Folie  
 VSG matt 6 mm  
 ESG einseitig satiniert 4 mm  
 Spiegel silber \*

##### Floatglas 4 mm, vorderseitig satiniert & rückseitig lackiert

REF 1586 \*  
 RAL 2001 \*  
 RAL 3004 \*  
 RAL 9005 \*  
 RAL 9010 \*  
 Weitere Farben auf Anfrage \*

##### Weißglas 4 mm, vorderseitig satiniert & rückseitig lackiert

RAL 9003 \*  
 Weitere Farben auf Anfrage \*

##### Floatglas 4 mm, rückseitig lackiert

9010 Soft White \*  
 9005 Classic Black \*  
 1014 Classic Beige \*  
 1015 Light Beige \*  
 9006 Metal Grey \*  
 7035 Classic Grey \*  
 3004 Dark Red \*  
 1586 Luminous Red \*  
 8017 Dark Brown \*  
 1236 Light Brown \*  
 2001 Classic Orange \*  
 5002 Luminous Blue \*

Weitere Farben auf Anfrage \*

##### Weißglas 4 mm, rückseitig lackiert

9003 Pure White \*  
 1013 Pearl White \*  
 Weitere Farben auf Anfrage \*

\* rücks. mit Schutzfolie beklebt, für Durchgänge nicht empfohlen



Preise inklusive:  
Führungsschienen & Positionsfedern

# ALUMINIUM GLEITTÜREN A17 / A31



## PREISE Gleittüren & Gleitwände

### Gleittüren

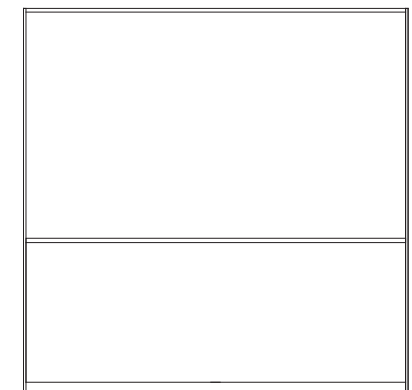
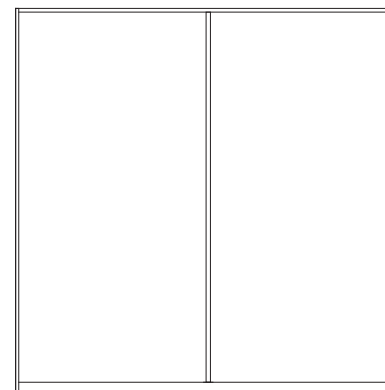
Breite bis 1600 mm / Höhe bis 2700 mm



### Gleitwände

Breite 1601 mm - 2600 mm / Höhe bis 2700 mm

Immer mit einem zusätzlichen Längs- oder Querprofil. Muss eventuell vor Ort zusammen gebaut werden; dabei müssen die Füllungen fest verklebt werden.



<b>Minderpreis für</b> Türen mit Füllungen	Türhöhe unter 1600 mm: Türhöhe unter 1000 mm:	<b>7%</b> <b>10%</b>
<b>Mehrpreis für</b> Türen mit Füllungen	Türhöhe 2700 - 3100 mm:	<b>20%</b>

### Alurahmen & Schienen farbig pulverbeschichtet

<b>Mehrpreis für eine</b> Tür inkl. Schienen:	<b>252,00 €</b>
<b>Mehrpreis ab zwei</b> Türen inkl. Schienen:	<b>206,00 €/St.</b>

Preise inklusive:  
Führungsschienen & Positionsfedern

# ALUMINIUM GLEITTÜREN

## A17 / A31



### PREISE Gleittüren & Gleitwände

Füllung	Gleittüren				Gleitwände	
	Türbreite bis 800 mm	Türbreite bis 1050 mm	Türbreite bis 1300 mm	Türbreite bis 1600 mm	Türbreite bis 2000 mm	Türbreite bis 2600 mm
Glas VSG klar 6 mm	781,00 €	878,00 €	985,00 €	1.039,00 €	1.382,00 €	1.599,00 €
Glas VSG klar 6 mm + Japanfolie	1.314,00 €	1.380,00 €	0,00 €	0,00 €	0,00 €	0,00 €
Glas VSG klar 6 mm + teilsatiniert mit Folie	1.215,00 €	1.278,00 €	1.412,00 €	0,00 €	0,00 €	0,00 €
Glas VSG matt 6 mm	814,00 €	913,00 €	1.047,00 €	1.284,00 €	1.694,00 €	2.000,00 €
Glas ESG satiniert 4 mm	921,00 €	1.028,00 €	1.169,00 €	1.447,00 €	1.897,00 €	2.263,00 €
Floatglas farbig lackiert 4 mm *	865,00 €	952,00 €	1.106,00 €	1.236,00 €	1.652,00 €	1.913,00 €
Weißglas farbig lackiert 4 mm <sup>(RAL 1013 oder 9003)</sup> *	950,00 €	1.100,00 €	1.250,00 €	1.356,00 €	1.806,00 €	2.108,00 €
Floatglas farbig lackiert 4 mm & vorders. satiniert *	1.074,00 €	1.212,00 €	1.450,00 €	1.663,00 €	2.171,00 €	2.585,00 €
Weißglas farbig lackiert 4 mm & vorders. satiniert <sup>RAL 9003</sup> *	1.158,00 €	1.361,00 €	1.594,00 €	1.782,00 €	2.324,00 €	2.780,00 €
Spiegel silber 4 mm *	769,00 €	850,00 €	965,00 €	1.111,00 €	1.493,00 €	1.712,00 €
MDF-Platte mit Grundierfolie	631,00 €	674,00 €	718,00 €	777,00 €	1.086,00 €	1.174,00 €
MDF lackiert nach RAL 9010 (weiß)	852,00 €	950,00 €	1.082,00 €	1.260,00 €	1.719,00 €	1.968,00 €
MDF lackiert in anderen Farben	887,00 €	998,00 €	1.142,00 €	1.356,00 €	1.826,00 €	2.088,00 €
Standarddekor 8 mm (3.1-5)	631,00 €	697,00 €	743,00 €	899,00 €	1.231,00 €	1.375,00 €
Sonderdekor 8 mm (3.1-5)	666,00 €	745,00 €	803,00 €	996,00 €	1.339,00 €	1.495,00 €



\* rücks. mit Schutzfolie beklebt, für Durchgänge nicht empfohlen

Preise inklusive:  
Führungsschienen & Positionsfedern

# ALUMINIUM GLEITTÜREN A17 / A31



## PREISE Gleittüren & Gleitwände

Füllung	Gleittüren				Gleitwände	
	Türbreite bis 800 mm	Türbreite bis 1050 mm	Türbreite bis 1300 mm	Türbreite bis 1600 mm	Türbreite bis 2000 mm	Türbreite bis 2600 mm
Buche längs furniert	972,00 €	1.055,00 €	1.133,00 €	1.287,00 €	1.510,00 €	1.676,00 €
Buche quer furniert	1.033,00 €	1.164,00 €	1.220,00 €	1.374,00 €	1.597,00 €	1.763,00 €
Kernbuche längs furniert	1.030,00 €	1.125,00 €	1.227,00 €	1.406,00 €	1.643,00 €	1.825,00 €
Kernbuche quer furniert	1.092,00 €	1.221,00 €	1.315,00 €	1.493,00 €	1.730,00 €	1.913,00 €
Eiche längs furniert	1.018,00 €	1.100,00 €	1.198,00 €	1.340,00 €	1.571,00 €	1.743,00 €
Eiche quer furniert	1.080,00 €	1.177,00 €	1.286,00 €	1.428,00 €	1.658,00 €	1.831,00 €
can. Ahorn längs furniert	1.030,00 €	1.125,00 €	1.227,00 €	1.406,00 €	1.643,00 €	1.825,00 €
can. Ahorn quer furniert	1.092,00 €	1.221,00 €	1.315,00 €	1.493,00 €	1.730,00 €	1.913,00 €
Ami Kirsch längs furniert	1.041,00 €	1.138,00 €	1.248,00 €	1.423,00 €	1.664,00 €	1.848,00 €
Ami Kirsch quer furniert	1.104,00 €	1.193,00 €	1.336,00 €	1.511,00 €	1.751,00 €	1.936,00 €
Ami Nuss längs furniert	1.080,00 €	1.174,00 €	1.297,00 €	1.489,00 €	1.736,00 €	1.928,00 €
Ami Nuss quer furniert	1.141,00 €	1.205,00 €	1.384,00 €	1.576,00 €	1.823,00 €	2.016,00 €
Räucher-Eiche längs furniert	1.104,00 €	1.212,00 €	1.314,00 €	1.535,00 €	1.787,00 €	1.986,00 €
Räucher-Eiche quer furniert	1.165,00 €	1.318,00 €	1.401,00 €	1.622,00 €	1.875,00 €	2.073,00 €



## AUFPREISE für gebeizte Oberflächen bei furnierten Füllungen

Oberfläche zus. gebeizt nach Zweihornkarte

+ 15 %

# ALUMINIUM GLEITTÜREN A17 / A31



## AUFPREISE für zusätzliche, rückseitige Füllungen

	Türbreite bis 800 mm	Türbreite bis 1050 mm	Türbreite bis 1300 mm	Türbreite bis 1600 mm	Türbreite bis 2000 mm	Türbreite bis 2600 mm
Füllung rückseitig mit Spiegel belegt	224,00 €	297,00 €	372,00 €	461,00 €	596,00 €	744,00 €
Füllung rückseitig mit HDF weiss belegt	58,00 €	58,00 €	92,00 €	115,00 €	115,00 €	183,00 €
Füllung rückseitig mit Glas float farbig belegt	413,00 €	498,00 €	579,00 €	869,00 €	1.086,00 €	1.328,00 €

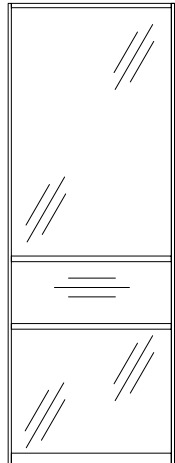
## PREISE für Rahmen ohne Füllungen

Gleittüren				Gleitwände	
Türbreite bis 800 mm	Türbreite bis 1050 mm	Türbreite bis 1300 mm	Türbreite bis 1600 mm	Türbreite bis 2000 mm	Türbreite bis 2600 mm
498,00 €	526,00 €	563,00 €	601,00 €	750,00 €	822,00 €

# ALUMINIUM GLEITTÜREN A17 / A31



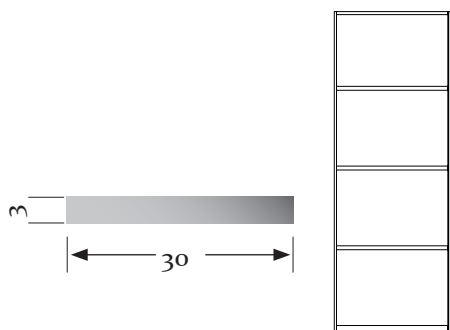
**AUFREISE** für füllungsteilende Sprossen in Alu  
30 x 14 mm



Länge bis 800 mm	Länge bis 1050 mm	Länge bis 1300 mm	Länge bis 1600 mm	Länge bis 2200 mm	Länge bis 2700 mm	Länge bis 3100 mm
71,00 €	79,00 €	87,00 €	95,00 €	124,00 €	150,00 €	172,00 €

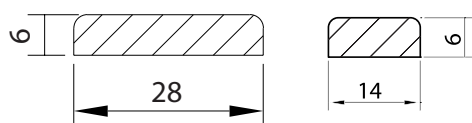
# ALUMINIUM GLEITTÜREN A17 / A31

## AUFPREISE für einseitig aufgesetzte Sprossen in Alu 30 x 3 mm



Länge bis 800 mm	Länge bis 1050 mm	Länge bis 1300 mm	Länge bis 1600 mm	Länge bis 2000 mm	Länge bis 2700 mm	Länge bis 3100 mm
21,00 €	25,00 €	31,00 €	37,00 €	49,00 €	58,00 €	66,00 €

28 x 6 mm    14 x 6 mm



## AUFPREISE für einseitig aufgesetzte Sprossen in Holz

Füllung	Länge bis 800 mm	Länge bis 1050 mm	Länge bis 1300 mm	Länge bis 1600 mm	Länge bis 2000 mm	Länge bis 2700 mm	Länge bis 3100 mm
Buche	16,00 €	19,00 €	25,00 €	28,00 €	37,00 €	46,00 €	55,00 €
Eiche	18,00 €	21,00 €	27,00 €	28,00 €	39,00 €	48,00 €	55,00 €
Can. Ahorn	20,00 €	24,00 €	29,00 €	31,00 €	41,00 €	53,00 €	59,00 €
Ami Kirsch	20,00 €	24,00 €	29,00 €	31,00 €	41,00 €	53,00 €	59,00 €
Ami Nuss	22,00 €	26,00 €	31,00 €	33,00 €	46,00 €	55,00 €	61,00 €
Räucher-Eiche	22,00 €	26,00 €	31,00 €	33,00 €	46,00 €	55,00 €	61,00 €
RAL 9010	21,00 €	25,00 €	30,00 €	32,00 €	44,00 €	54,00 €	60,00 €
nach RAL-Farbkarte	25,00 €	28,00 €	33,00 €	35,00 €	47,00 €	58,00 €	63,00 €

# ALUMINIUM GLEITTÜREN

## A17 / A31

### AUFPREISE für aufgesetzte Griffe



#### Alu-Griffleiste zum Aufsetzen auf Füllung, 12 x 12 mm

Material	Länge 250 mm	Länge 400 mm	Länge 700 mm
Alu EV1	27,00 €	32,00 €	51,00 €

# ALUMINIUM GLEITTÜREN A17 / A31 AUFPREISE für Sonderlösungen

## Gleittüren in Schrägen

**Position ① ②**

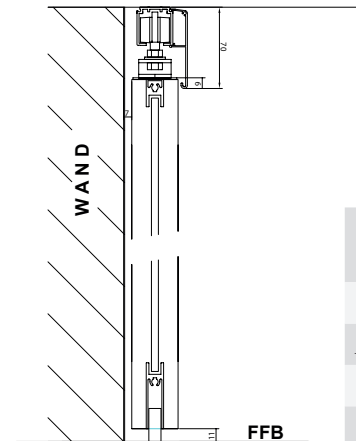
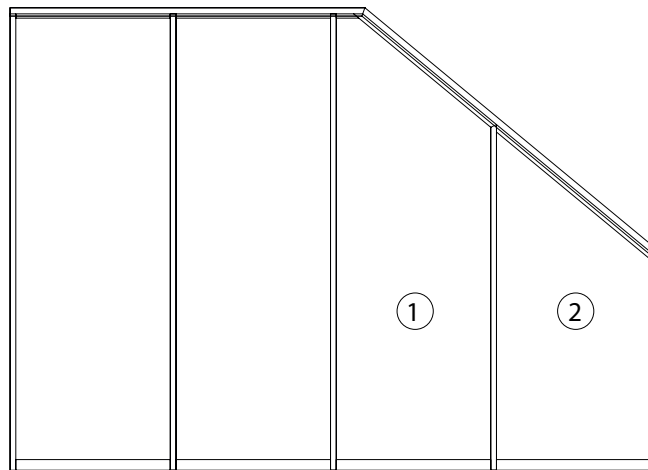
(2 schräge Eckverbindungen)

229,00 €/Schrägtür

**Position ②**

Zusätzlicher Aufpreis für  
Schrägtürführung

115,00 €/Stück



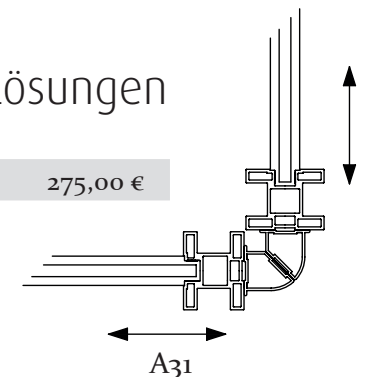
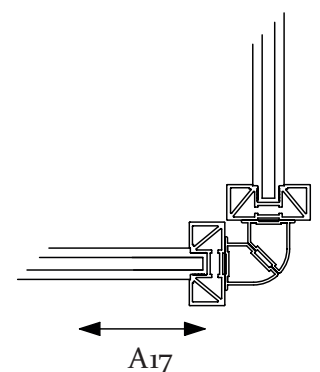
## Deckengeführte Türen

Gleittüre an Decke oder vor der Wand geführt

Aufpreis inkl. Einseitiger Blende für Schienenlänge bis 2m	252,00 €
Schienenverlängerung je lfm	126,00 €
Aufpreis 2te (rückseitige) Blende je lfm	63,00 €
Aufpreis Bremse einseitig	138,00 €
Aufpreis Bremse zweiseitig	355,00 €
Endkappe für Schiene	14,00 €

## Über-Eck-Lösungen

Je Paar Profile 275,00 €



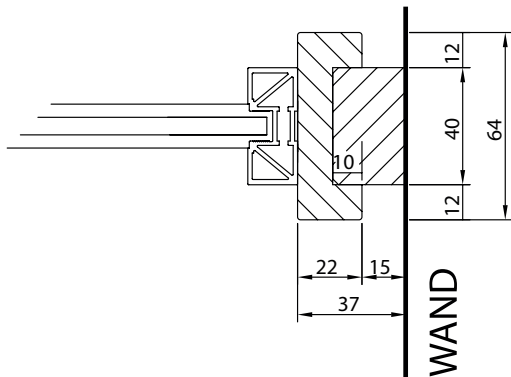


# ALUMINIUM GLEITTÜREN

## A17 / A31

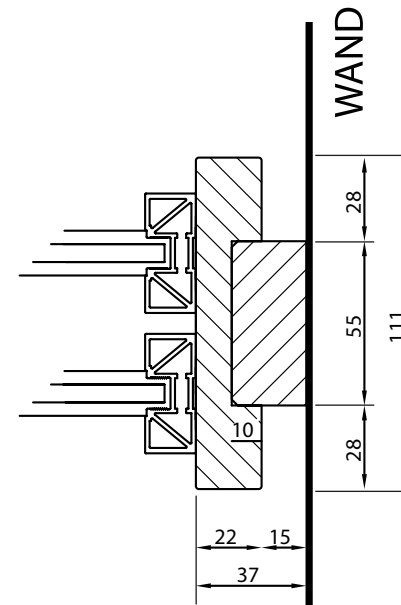
### AUFPREISE für Zubehör

Wandanschlussprofile  
für 1-läufige Türanlagen



Holzart	je lfm
Buche	90,00 €
Eiche	90,00 €
Can. Ahorn	90,00 €
Ami Kirsch	125,00 €
Ami Nuss	125,00 €
Räucher-Eiche	144,00 €
RAL 9010	120,00 €
nach RAL-Farbkarte	135,00 €

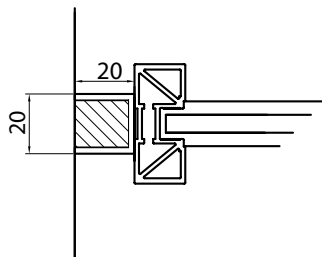
Wandanschlussprofile  
für 2-läufige Türanlagen



Holzart	je lfm
Buche	97,00 €
Eiche	97,00 €
Can. Ahorn	97,00 €
Ami Kirsch	137,00 €
Ami Nuss	137,00 €
Räucher-Eiche	156,00 €
RAL 9010	130,00 €
nach RAL-Farbkarte	149,00 €

U-Wandanschlussprofile in Alu

Inkl. Montageholz



silber eloxiert	41,00 €/lfm
weiß bepulvert	47,00 €/lfm
<b>Andere Maße</b>	<b>auf Anfrage</b>

Schienenverlängerung  
für Boden- und Deckenschiene

1-läufig	29,00 €/lfm
2-läufig	52,00 €/lfm
3-läufig	75,00 €/lfm

Einlage für 2-lfg.  
Bodenschiene

Einlage für 2-lfg. Bodenschiene	
bis 2500 mm	49,00 €
bis 5000 mm	96,00 €

# ALUMINIUM GLEITTÜREN A17 / A31

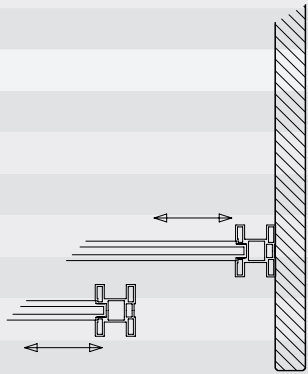


## AUFPREISE für Zubehör

### Seitliche Abschlussstollen

22 mm, Träger: Spanplatte beidseitig längs furniert bzw. farbig lackiert

Aussenmaße bis:	150 x 2700 mm	300 x 2700 mm	500 x 2700 mm	800 x 2700 mm	1050 x 2700 mm	1300 x 2700 mm
MDF roh	130,00 €	167,00 €	192,00 €	236,00 €	266,00 €	315,00 €
Buche	303,00 €	368,00 €	409,00 €	462,00 €	516,00 €	627,00 €
Kernbuche	334,00 €	405,00 €	450,00 €	510,00 €	569,00 €	690,00 €
Eiche	310,00 €	380,00 €	426,00 €	491,00 €	553,00 €	677,00 €
Can. Ahorn	318,00 €	390,00 €	433,00 €	500,00 €	569,00 €	692,00 €
Ami Kirsch	327,00 €	396,00 €	476,00 €	563,00 €	643,00 €	800,00 €
Ami Nuss	339,00 €	409,00 €	491,00 €	578,00 €	664,00 €	838,00 €
Räucher-Eiche	351,00 €	446,00 €	516,00 €	624,00 €	722,00 €	895,00 €
RAL 9010	335,00 €	416,00 €	467,00 €	557,00 €	659,00 €	763,00 €
nach RAL-Farbkarte	351,00 €	458,00 €	522,00 €	622,00 €	728,00 €	839,00 €



### Zusätzliche Beschläge

Stückpreis

Gleittürenbremse Mittel/Hart	58,00 €	Tüргewicht 20 - 80 kg (inkl. Deckenpin und Tauschfedern: 20-40 kg; 40-80 kg)
Mittelbremse Weich	92,00 €	Tüргewicht 10 - 40 kg (inkl. Deckenpin)
Mittelbremse Hart	92,00 €	Tüргewicht 40 - 80 kg (inkl. Deckenpin)
Bodenstopper	11,00 €	Aluklotz für Bodenschiene (muss vor Schienenmontage eingesetzt werden)
Deckenstopper	14,00 €	Stahl-Winkel mit Gummipuffer für Deckenschiene (muss vor Schienenmontage eingesetzt werden)
Alu-Abschlussplatte für 1lfg. Deckenschiene	11,00 €	Befestigung am Deckenstopper
Wandmontage-Winkel	8,00 €	aus Stahl

# ALUMINIUM GLEITTÜREN

## A17 / A31

### AUFPREISE für Stangenware



#### Alurahmenprofile

Stangenware

je Stange

Senkrechtprofil A17 (5,4 lfm)	108,00 €
Senkrechtprofil A31 (5,4 lfm)	114,00 €
Oberes Querprofil (6 lfm)	112,00 €
Unteres Querprofil (6 lfm)	117,00 €
Füllungsteilende Sprosse (6 lfm)	69,00 €
Aufgesetzte Sprosse (6 lfm)	41,00 €
Profil für 90°-Ecklösung (6 lfm)	114,00 €

#### Führungsschienen

Profil Länge je Stange

Bodenschiene 1-lfg. aufgesetzt	6 lfm	39,00 €
Bodenschiene 2-lfg. aufgesetzt	6 lfm	75,00 €
Bodenschiene 3-lfg. aufgesetzt	5 lfm	126,00 €
Bodenschiene 1-lfg. eingelassen	6 lfm	35,00 €
Fliesenschiene	6 lfm	24,00 €
Deckenschiene 1-lfg.	6 lfm	96,00 €
Deckenschiene 2-lfg.	6 lfm	163,00 €
Deckenschiene 3-lfg.	6 lfm	229,00 €
Einlage für 2-lfg. Bodenschiene	5 lfm	96,00 €

#### Beschläge, Einfassprofile, ...

je Stück/lfm

Obere Führungsrollen	9,00 €
Untere Führungsrollen	9,00 €
Positionsfedern	4,00 €
Positionshalter oben	4,00 €
Dichtungsbürste grau, weiss, beige	4,00 €
Einfassprofil 4 mm	4,00 €
Einfassprofil 6 mm	4,00 €
Einfassprofil 8 mm	4,00 €
Türstopper unten	11,00 €
Türstopper oben	14,00 €
Alu-Abschlussplatte für 1-lfg. Deckenschiene	11,00 €
Einbohrhülsen	2,00 €
Rahmenverbindungsschraube	2,00 €
Wandmontagewinkel	9,00 €



# GANZGLAS GLEITTÜREN G10

## Technische Grundlagen

Hochwertiges Gleittür-System, das auf jedes Maß gefertigt wird. Korpusunabhängig durch Rollenführungen auf dem Fußboden und an der Decke. Gleittüren vor Schränken und Regalen, Trennwänden, Raumteilern, begehbaren Ankleiden und Dachschrägen.

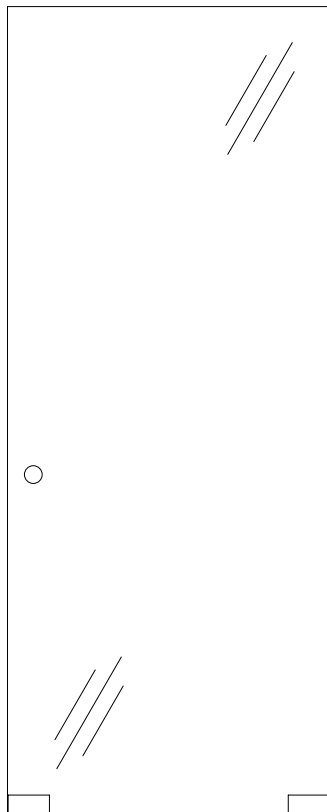
**Anlieferung komplett mit Führungsschienen, Rollenbeschlägen und Positionsfedern.**

### Tür

Ganzglas-Gleittüren aus 10 mm ESG Float, bzw. ESG Weissglas. Rollenkästen aus Alu EV1 eloxiert.

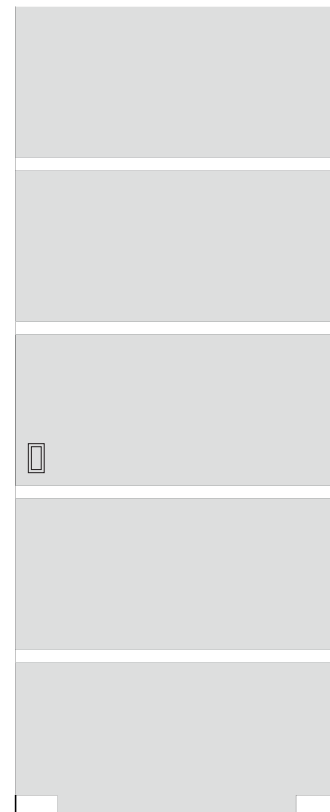
#### G10

G10 klar mit Griffbohrung



#### G10

teilsatiniiert mit aufgesetztem Griff



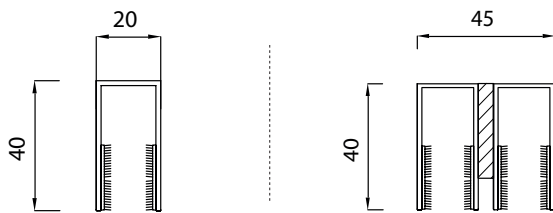
# GANZGLAS GLEITTÜREN G10

## Technische Grundlagen

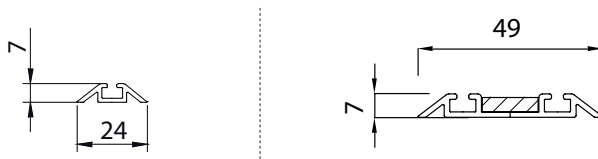
### Führungsschienen Gleittüren

(Boden- und deckengeführte Türen)

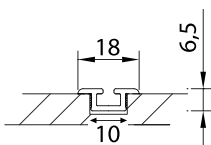
① Deckenschienen: .....



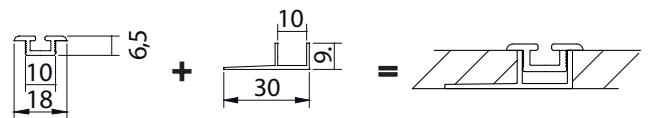
② Bodenschienen, aufgesetzt: *Detailmaßansichten siehe 4.1-3*



③ Bodenschiene, eingelassen:

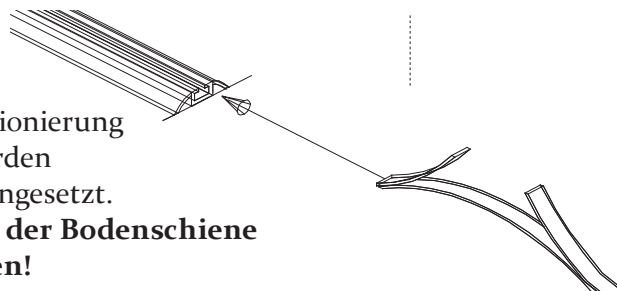


④ Bodenschiene eingelassen, mit Fliesenschiene



⑤ Positionsfedern: .....

Zur genauen Positionierung der Gleittüren werden Positionsfedern eingesetzt.  
**Vor der Montage der Bodenschiene seitlich einführen!**

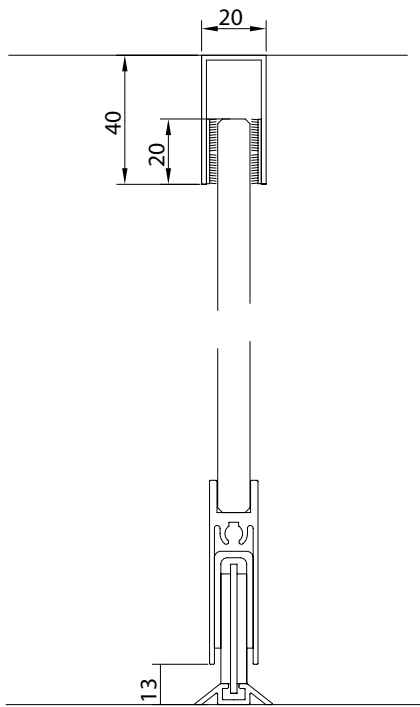


Boden-, Deckenstopper optional – bitte separat bestellen!

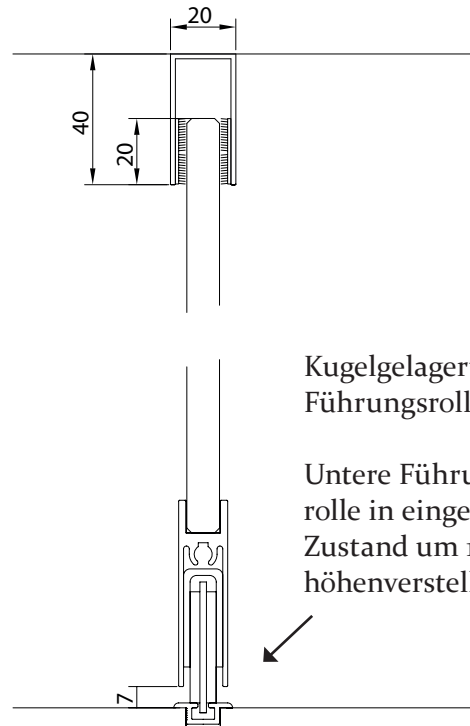
# GANZGLAS GLEITTÜREN G10

## Technische Grundlagen

Detailmaße Bodenschiene, aufgesetzt:



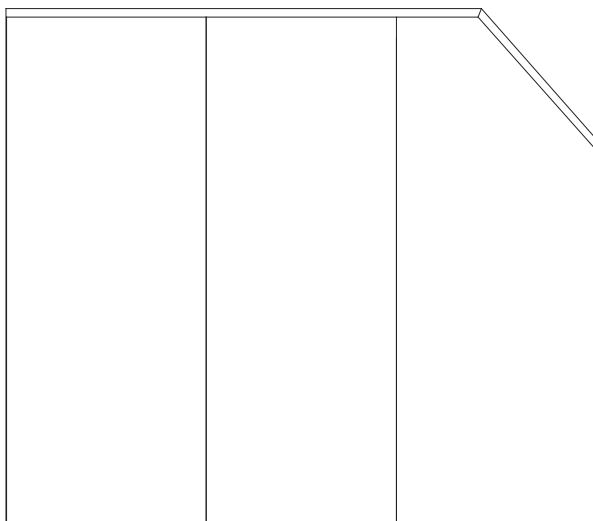
Detailmaße Bodenschiene, eingelassen:



Kugelgelagerte  
Führungsrollen

Untere Führungs-  
rolle in eingebautem  
Zustand um 15 mm  
höhenverstellbar.

## Gleittüren in Schrägen



**Die Türe in der Schräge sollte oben  
noch mindestens 1/3 gerade sein.**

# GANZGLAS GLEITTÜREN G10

## Oberflächen

### ESG in 10 mm Stärke bis 2700 mm Höhe .....

ESG klar

ESG einseitig satiniert

ESG teilsatiniert (bis zu 6 Streifen/Rechtecke) *Besondere Designs auf Anfrage \**

ESG rückseitig farbig bepulvert

ESG Weißglas rückseitig farbig bepulvert

ESG belegt mit satinerter Folie

ESG teilsatiniert mit Folie (bis zu 6 Streifen/Rechtecke) *Besondere Designs auf Anfrage \**

ESG belegt mit Japan-Folie

### Besondere Gläser auf Anfrage .....

Zwei Türen in einer 1-lfg. Schiene nicht möglich!  
G10-Gleittüren aus Transportgründen nur bis 2,8 qm Türfläche möglich.



# GANZGLAS GLEITTÜREN G10

## PREISE Gleittüren

Preise inklusive:  
Führungsschienen & Positionsfedern

G10-Gleittüren aus Transportgründen  
nur bis 2,8 qm Türfläche möglich.

Oberfläche (Türhöhe bis 2100 mm)	Gleittüren			
	Türbreite bis 800 mm	Türbreite bis 1050 mm	Türbreite bis 1300 mm	Türbreite bis 1600 mm
ESG klar	929,00 €	1.058,00 €	1.183,00 €	1.362,00 €
ESG einseitig belegt mit Japanfolie (Folienbreite max. 1000mm)	1.410,00 €	1.543,00 €		
ESG einseitig vollflächig satiniert	1.152,00 €	1.331,00 €	1.555,00 €	1.835,00 €
ESG einseitig vollflächig belegt mit sat. Folie (Folienbreite max. 1230mm)	1.234,00 €	1.415,00 €	1.690,00 €	1.944,00 €
ESG einseitig teilsatiniert *	1.496,00 €	1.813,00 €	2.218,00 €	2.661,00 €
ESG einseitig teilsatiniert mit Folie *	1.188,00 €	1.355,00 €	1.590,00 €	1.829,00 €
ESG rückseitig farbig bepulvert	1.396,00 €	1.644,00 €	1.890,00 €	2.174,00 €
ESG Weißglas farbig bepulvert	1.712,00 €	1.983,00 €	2.340,00 €	2.691,00 €

Oberfläche (Türhöhe bis 2700 mm)	Gleittüren		
	Türbreite bis 800 mm	Türbreite bis 1050 mm	Türbreite bis 1300 mm
ESG klar	1.051,00 €	1.179,00 €	1.326,00 €
ESG einseitig belegt mit Japanfolie (Folienbreite max. 1000mm)	1.668,00 €	1.802,00 €	
ESG einseitig vollflächig satiniert	1.367,00 €	1.603,00 €	1.875,00 €
ESG einseitig vollflächig belegt mit sat. Folie	1.397,00 €	1.594,00 €	1.935,00 €
ESG einseitig teilsatiniert*	1.826,00 €	2.171,00 €	2.512,00 €
ESG einseitig teilsatiniert mit Folie*	1.338,00 €	1.518,00 €	1.807,00 €
ESG rückseitig farbig bepulvert	1.630,00 €	1.920,00 €	2.214,00 €
ESG Weißglas farbig bepulvert	1.946,00 €	2.216,00 €	2.579,00 €

\* siehe 4.1-4

# GANZGLAS GLEITTÜREN G10

## STANDARD Griffbohrung

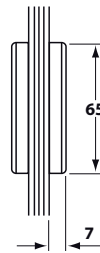


Standard mit einer Bohrung 55 mm, gefast  
(Sonderausführungen auf Anfrage)

## AUFPREISE für Griffmuscheln

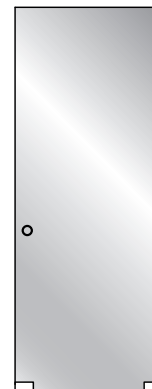
Griffmuschel geschlossen  
in Edelstahl matt 65x7 mm

138,- € je Stück



Griffmuschel offen  
in Edelstahl matt  
65x8 mm

138,- € je Stück



Griffmuschel zum Aufsetzen auf Füllung,  
Edelstahl matt

Rechteck  
90 x 50 x 6 mm



je Stück 104,00 €

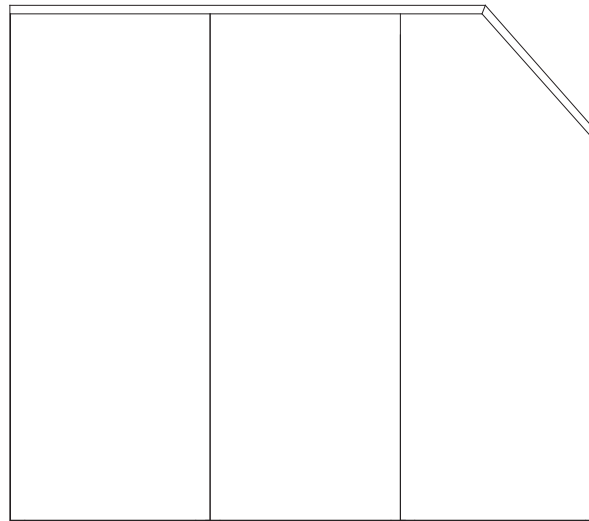
Quadrat  
50 x 50 x 6 mm



je Stück 69,00 €

# GANZGLAS GLEITTÜREN G10

**AUFPREISE** für Gleittüren in Schrägen



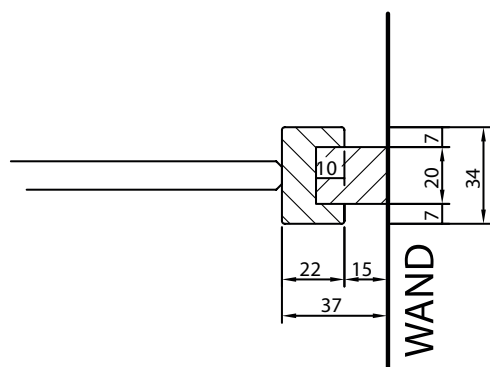
25 % Aufpreis je Schrägtüre

**Die Türe in der Schräge sollte oben noch mindestens 1/3 gerade sein.**

# GANZGLAS GLEITTÜREN G10

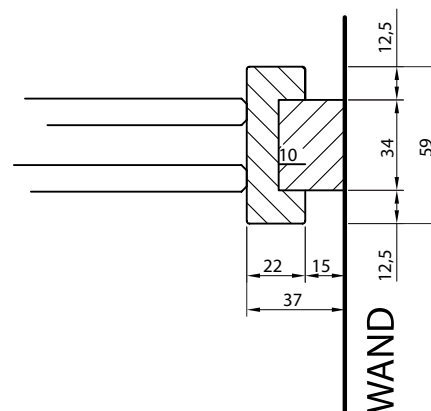
## AUFPREISE für Zubehör

Wandanschlussprofile  
für 1-läufige Türanlagen



Holzart	je lfm
Buche	90,00 €
Eiche	90,00 €
Can. Ahorn	90,00 €
Ami Kirsch	125,00 €
Ami Nuss	125,00 €
Räucher-Eiche	144,00 €
RAL 9010	120,00 €
nach RAL-Farbkarte	135,00 €

Wandanschlussprofile  
für 2-läufige Türanlagen



Holzart	je lfm
Buche	97,00 €
Eiche	97,00 €
Can. Ahorn	97,00 €
Ami Kirsch	137,00 €
Ami Nuss	137,00 €
Räucher-Eiche	156,00 €
RAL 9010	130,00 €
nach RAL-Farbkarte	149,00 €

Schienenverlängerung  
für Boden- und Deckenschiene

1-läufig	39,00 €/lfm
2-läufig	63,00 €/lfm
3-läufig	75,00 €/lfm

# GANZGLAS GLEITTÜREN G10

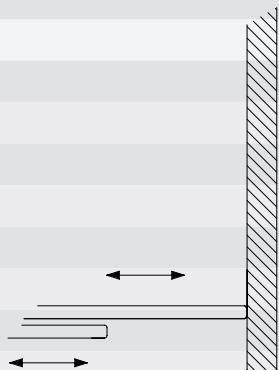


## AUFPREISE für Zubehör

### Seitliche Abschlussstollen

22 mm, Träger: Spanplatte beidseitig längs furniert bzw. farbig lackiert

Aussenmaße bis:	150 x 2700 mm	300 x 2700 mm	500 x 2700 mm	800 x 2700 mm	1050 x 2700 mm	1300 x 2700 mm
MDF roh	130,00 €	167,00 €	192,00 €	236,00 €	266,00 €	315,00 €
Buche	303,00 €	368,00 €	409,00 €	462,00 €	516,00 €	627,00 €
Kernbuche	334,00 €	405,00 €	450,00 €	510,00 €	569,00 €	690,00 €
Eiche	310,00 €	380,00 €	426,00 €	491,00 €	553,00 €	677,00 €
Can. Ahorn	318,00 €	390,00 €	433,00 €	500,00 €	569,00 €	692,00 €
Ami Kirsch	327,00 €	396,00 €	476,00 €	563,00 €	643,00 €	800,00 €
Ami Nuss	339,00 €	409,00 €	491,00 €	578,00 €	664,00 €	838,00 €
Räucher-Eiche	390,00 €	455,00 €	537,00 €	653,00 €	767,00 €	962,00 €
RAL 9010	351,00 €	446,00 €	516,00 €	624,00 €	722,00 €	895,00 €
nach RAL-Farbkarte	335,00 €	416,00 €	467,00 €	557,00 €	659,00 €	763,00 €
	351,00 €	458,00 €	522,00 €	622,00 €	728,00 €	839,00 €



### Zusätzliche Beschläge

Stückpreis

Bodenstopper	11,00 €	Aluklotz für Bodenschiene (muss vor Schienenmontage eingesetzt werden)
Deckenstopper	14,00 €	Stahl-Winkel mit Gummipuffer für Deckenschiene
Alu-Abschlussplatte für 1lfg. Deckenschiene	0,00 €	Muss am Deckenstopper befestigt werden
PZ-Schwenkriegel-Schloss	549,00 €	nur in Verbindung mit Wandanschlussprofil (4.1-9) möglich

# GANZGLAS GLEITTÜREN G10

## AUFPREISE für Beschläge, Schienen

je Stück/lfm

Untere Führungsrollen G10 mit Rollenkasten	58,00 €
Positionsfedern	4,00 €
Türstopper unten	11,00 €
Türstopper oben	14,00 €
Alu-Abschlussplatte für 1-lfg. Deckenschiene	0,00 €
Wandmontagewinkel	8,00 €

## AUFPREISE für Führungsschienen

Profil je Stange

Bodenschiene 1-lfg. aufgesetzt (6 lfm)	39,00 €
Bodenschiene 2-lfg. aufgesetzt (6 lfm)	97,00 €
Bodenschiene 1-lfg. eingelassen (6 lfm)	35,00 €
Fliesenschiene (6 lfm)	24,00 €
Deckenschiene 1-lfg. mit Flauschband (6 lfm)	110,00 €
Deckenschiene 2-lfg. mit Flauschband (6 lfm)	238,00 €

**Auf Anfrage:**  
Trennwände mit Prüfzeugnissen für  
**Brandschutz, Rauchschutz, Schallschutz,**  
**Klimaklasse und Einbruchhemmung.**  
Abweichende Querschnittsmaße!

# TRENNWÄNDE ohne Prüfzeugnisse

## Technische Grundlagen

Hochwertiges Endlos-System, das auf jedes Maß gefertigt wird.

### Einsatzbereiche

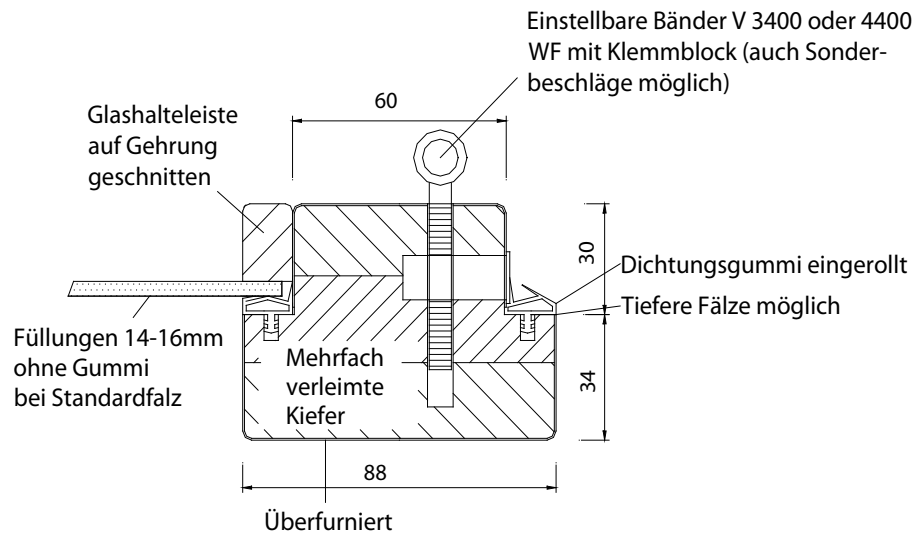
Türen, Raumteiler, Windfänge, Trennwandanlagen. Komplett mit einstellbaren Bändern, Schließblech, Dichtungen und auf Gehrung geschnittenen Glshalteleisten. Einhängfertig; Furnier passend zu fast allen gängigen Türblättern. Berechnung nach Typen.

### Oberflächen

Wir bieten Ihnen Rahmen in den Standardfurnieren Buche, Eiche, Can. Ahorn, Ami Kirsch und Ami Nuss an. Weitere Furniere auf Anfrage. Alternativ liefern wir Trennwände auch nach RAL lackiert oder in Kiefer roh keilgezinkt.

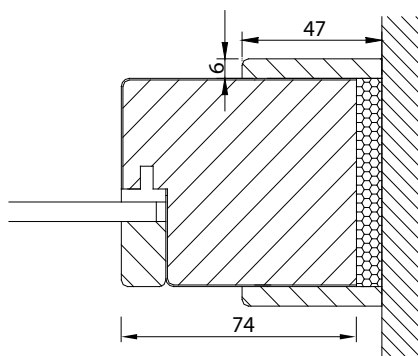
**Füllungen und Türblätter immer bauseits** (Ausnahme Rahmentüren 7.1-18), die verbindlichen Maße für die Bestellung beim gewünschten Händler erhalten Sie mit unserer AB.

### Standard-Querschnitt Rahmenprofil mit Standard-Band

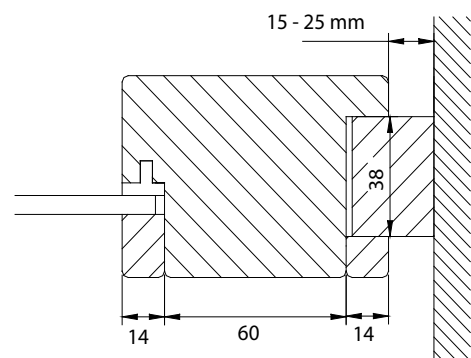


### Wandanschlüsse

Wandanschluss mit Deckenleiste



Wandanschluss mit Schattenfugenleisten



**Auf Anfrage:**  
Trennwände mit Prüfzeugnissen für  
**Brandschutz, Rauchschutz, Schallschutz,**  
**Klimaklasse und Einbruchhemmung.**  
Abweichende Querschnittsmaße!

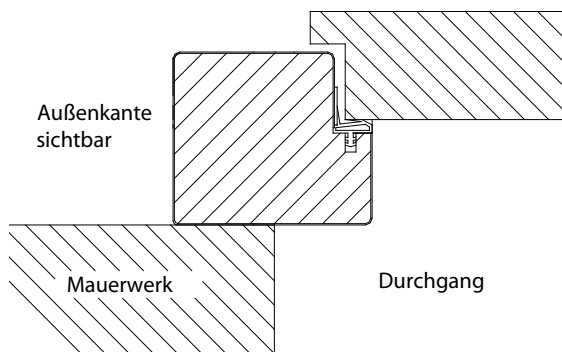
# TRENNWÄNDE ohne Prüfzeugnisse

Technische Grundlagen

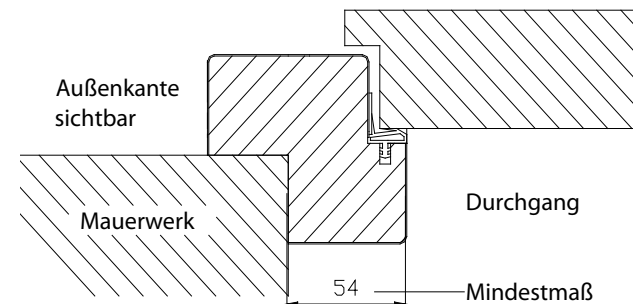
## Rahmen außen sichtbar

Bei auf Mauerwerk aufgesetzten Rahmen ist der Rahmen in der Regel von außen sichtbar.  
In diesem Fall belegen wir für Sie, gegen Aufpreis, die Rahmenseitenkante!

Rahmen komplett auf Mauerwerk aufgesetzt

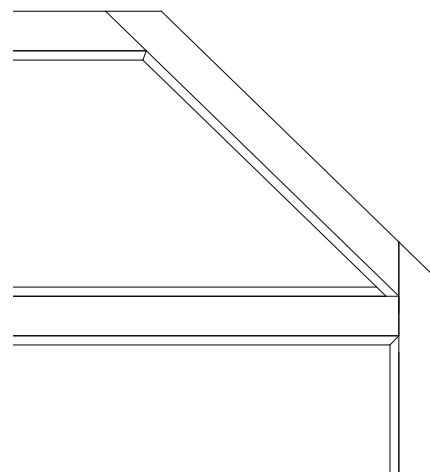
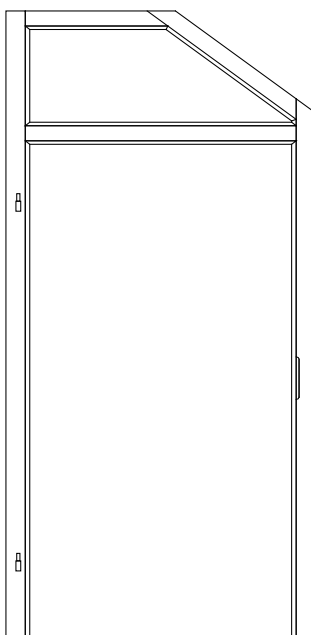


Rahmen rückseitig gefälzt - zur Verringerung der Elementstärke und Erweiterung der Durchgangsbreite



## Rahmeneckverbindung mit Winkel außerhalb 90°

Für Windfänge die in Dachschrägen oder unter Treppen eingebaut werden.





**Auf Anfrage:**  
Trennwände mit Prüfzeugnissen für  
**Brandschutz, Rauchschutz, Schallschutz,**  
**Klimaklasse und Einbruchhemmung.**  
Abweichende Querschnittsmaße!

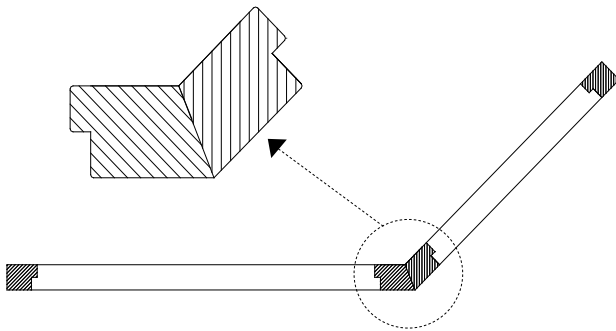
# TRENNWÄNDE ohne Prüfzeugnisse

Technische Grundlagen

## Eckkopplungen bei abgewinkelten Trennwänden

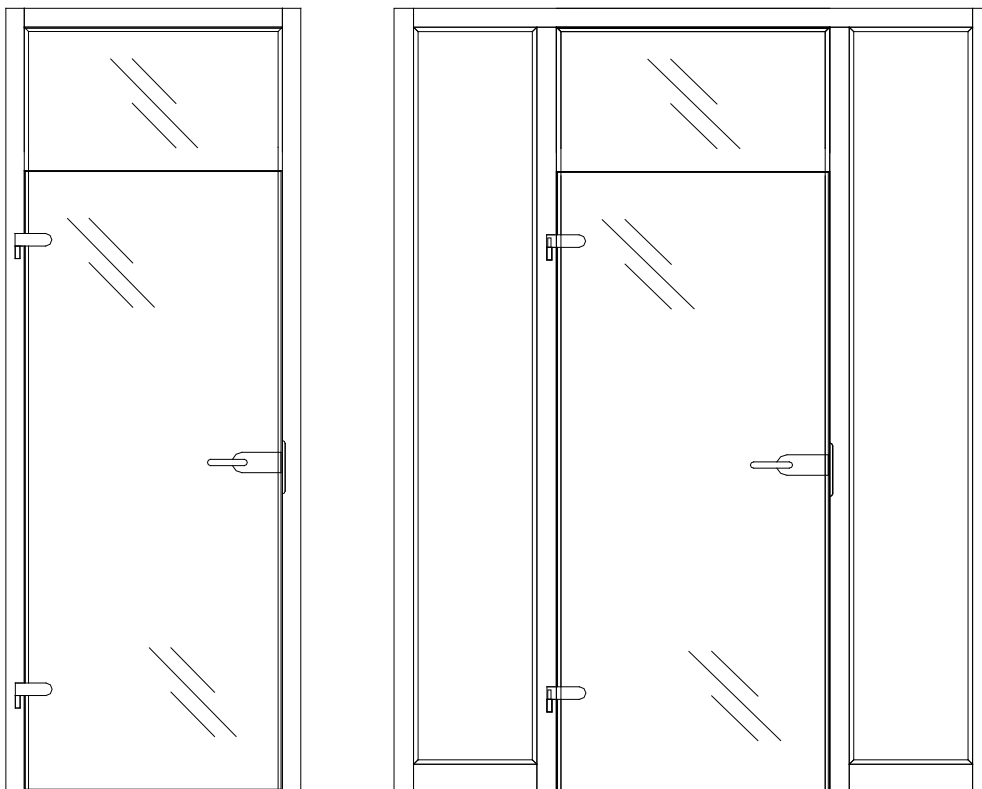
Eckpfosten wird komplett verleimt geliefert.

*Die Rahmenprofile müssen bei 90°-Abknickung verbreitert werden (Mehrpreis).*



## Oberlichtverglasungen eingenutet

Ohne Kämpfer über Türblatt – ideal in Kombination mit Ganzglastüren

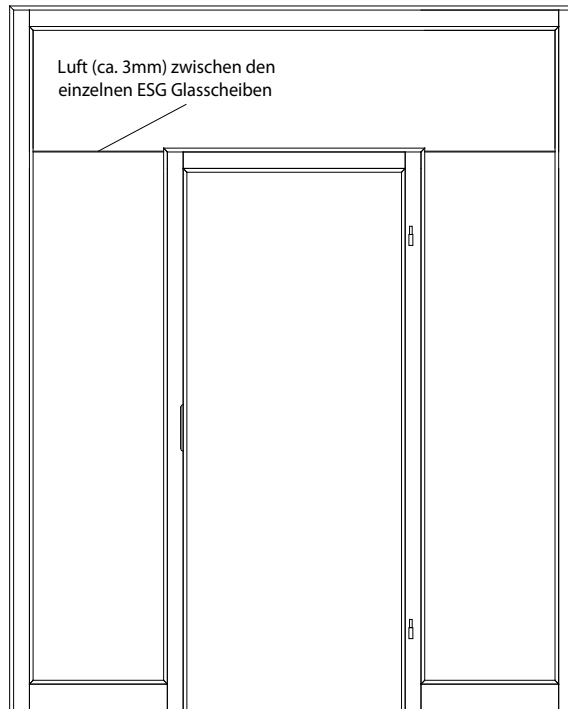


**Auf Anfrage:**  
Trennwände mit Prüfzeugnissen für  
**Brandschutz, Rauchschutz, Schallschutz,**  
**Klimaklasse und Einbruchhemmung.**  
Abweichende Querschnittsmaße!

# TRENNWÄNDE ohne Prüfzeugnisse

Technische Grundlagen

## Windfang Typ 8a

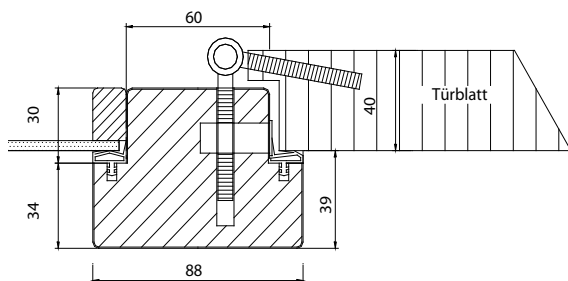


„Rahmen im Rahmen“  
Stabilität durch Einsatz  
von ESG 16 mm

Glasscheiben müssen  
mit Rahmen verklebt  
werden.

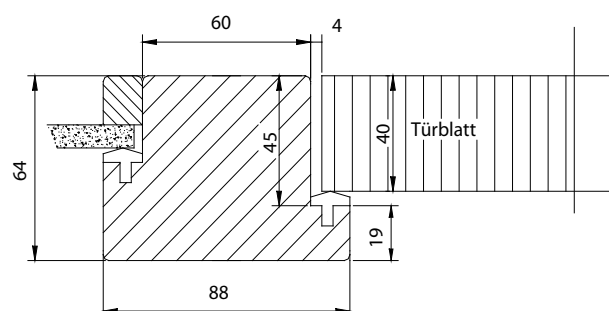
## Türansläge

### Überfälzte Türblätter



**Türbänder:**  
V 3400 und V4400 WF Schließbleche

### Stumpf einschlagende Türblätter



**Türband:**  
3-D VX Band mit Klemmblock

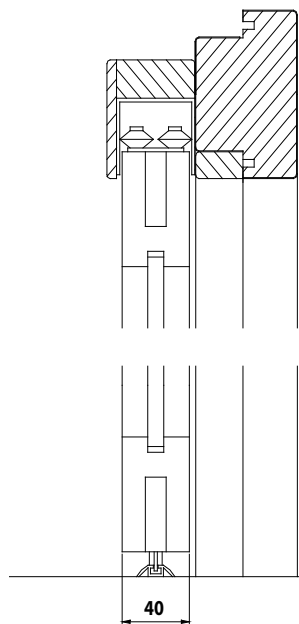
**Auf Anfrage:**  
Trennwände mit Prüfzeugnissen für  
**Brandschutz, Rauchschutz, Schallschutz,**  
**Klimaklasse und Einbruchhemmung.**  
Abweichende Querschnittsmaße!

# TRENNWÄNDE ohne Prüfzeugnisse

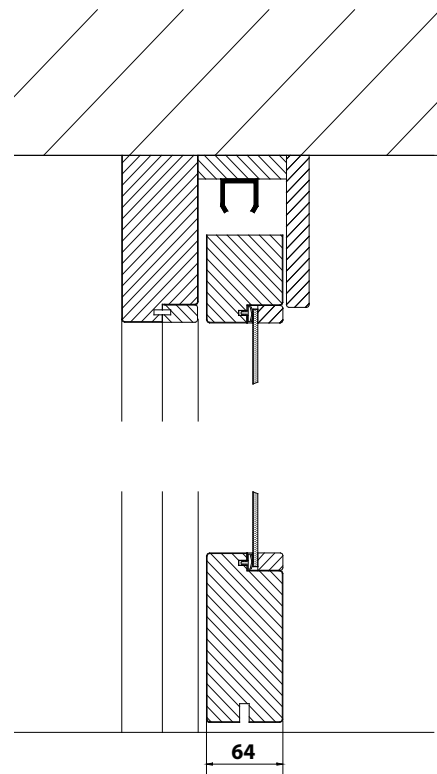
Technische Grundlagen

## Türanschläge für Schiebetürblätter

Trennwand in Kombination mit Gleittür



Trennwand in Kombination mit oben geführter Schiebetür (Rahmentür aus Trennwandprofilen)



Im Bereich des Durchgangs wird der Falz mit tieferen Glashalteleisten ausgeleimt.

**Auf Anfrage:**  
Trennwände mit Prüfzeugnissen für  
**Brandschutz, Rauchschutz, Schallschutz,**  
**Klimaklasse und Einbruchhemmung.**  
Abweichende Querschnittsmaße!

# TRENNWÄNDE ohne Prüfzeugnisse

Technische Grundlagen

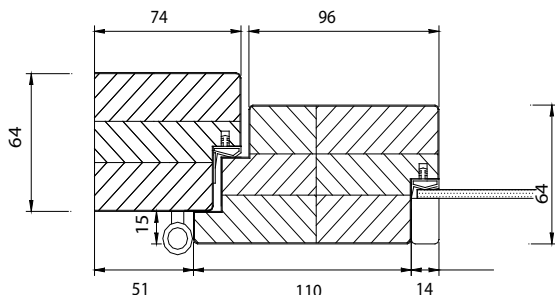
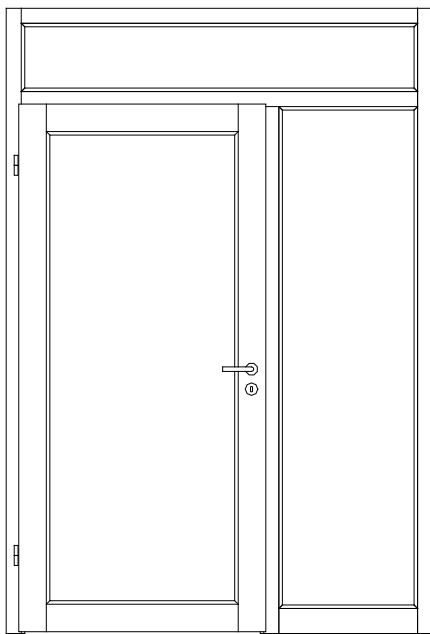
## Rahmentüren als Drehtüren

### Einsatzbereiche

Als überfälzte sowie stumpf einschlagende (beidseitig flächenbündige) Türblätter.

In Kombination mit unserem Trennwandsystem auch als geprüfte Tür: Rauchschutz, Schallschutz bis SSK 3, Einbruchhemmung und Klimastabilität.

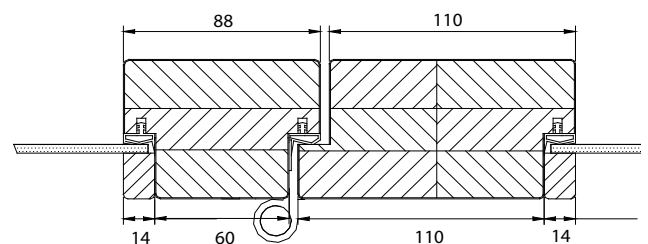
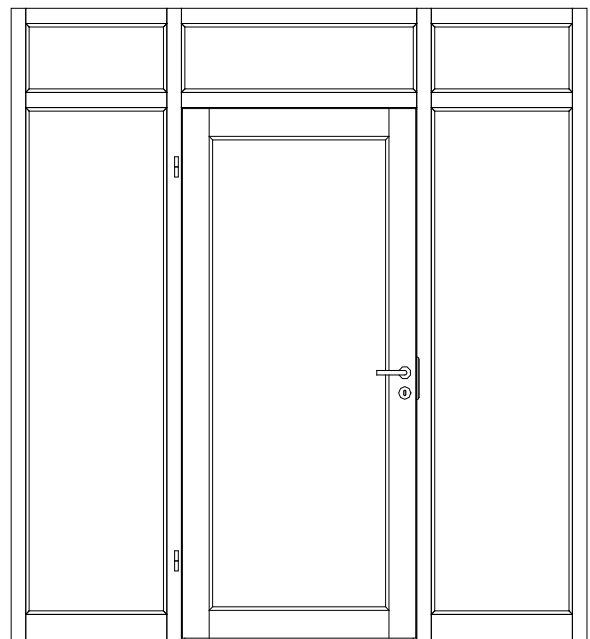
Überfälzte Türblätter



Blendrahmen Rahmentür

Bänder V 4426 matt vernickelt  
SchlossPZ-Schloss mit Edelstahlstulp

Beidseitig flächenbündiges Türblatt



Blendrahmen Rahmentür

Bänder VX 7729/100 matt vernickelt  
SchlossPZ-Schloss mit Edelstahlstulp

**Auf Anfrage:**  
Trennwände mit Prüfzeugnissen für  
**Brandschutz, Rauchschutz, Schallschutz,**  
**Klimaklasse und Einbruchhemmung.**  
Abweichende Querschnittsmaße!

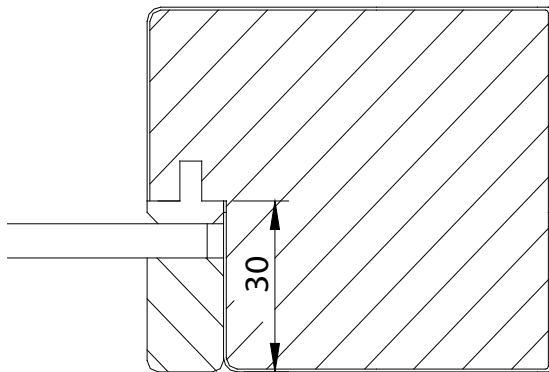
# TRENNWÄNDE ohne Prüfzeugnisse

Technische Grundlagen

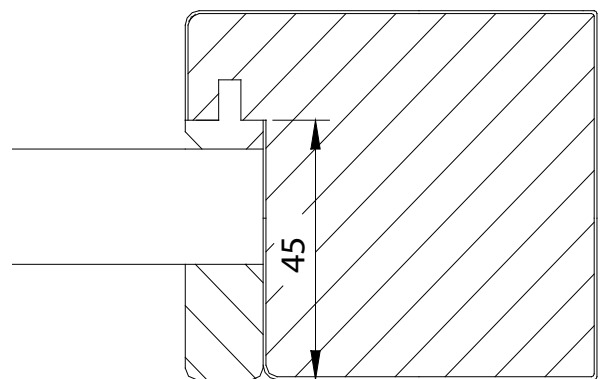
## Füllungsarten

Unsere klassischen Blendrahmen sind vorgerichtet für 4-16 mm dicke Füllungen.  
Wir bieten aber auch Rahmen für dickere Füllungen, wie z.B. Isolierglas.

Füllungsdicke 4-16 mm



Füllungsdicke bis 31 mm

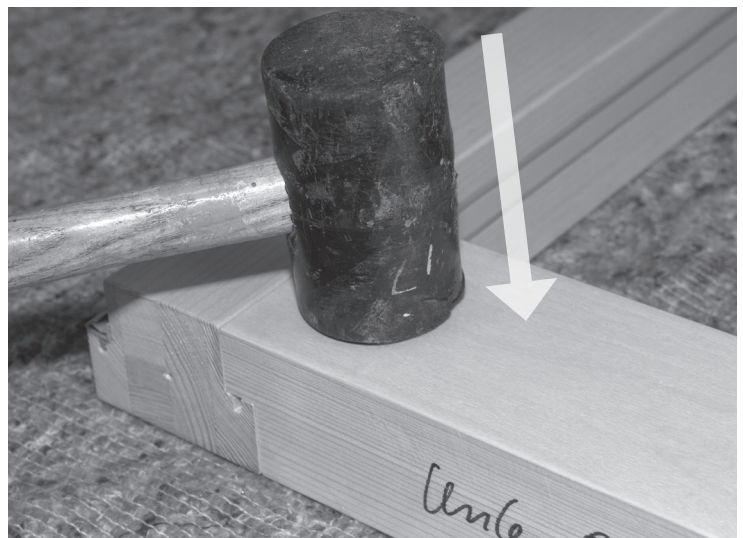


Sonderbeschläge wie VX Bänder, E-Öffner, Obentürschliesser usw. möglich. Bei Bedarf bitte anfragen!

## Montage

Eine weitere Besonderheit an diesem Trennwandsystem ist die einfache Montage. Durch den Einsatz eines speziellen, nicht sichtbaren Verbinders, benötigen Sie nur einen Gummihammer um die einzelnen Rahmenteile miteinander zu verbinden!

(Wir empfehlen die Verbindung zusätzlich mit Montagekleber zu verkleben)



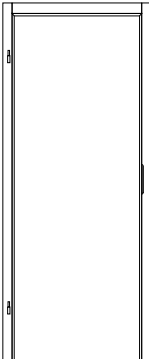


Die verbindlichen Maße für die Füllungs- & Türblatt-Bestellung erhalten Sie mit unserer AB.

# TRENNWÄNDE ohne Prüfzeugnisse



Preise Blendrahmen für baus. Türen **auf Maß**

<b>Typ 1</b> 	Rahmen <sup>(mm)</sup> Außenmaße bis für 1-flg. Türen	Kiefer, keilgezinkt <i>(roh)</i>	Rahmen furniert, <i>(baus. Anstrich)</i>	Buche geölt / lackiert	Eiche geölt / lackiert	Can Ahorn geölt/lack.	Ami Kirsch geölt/lack.	Ami Nuss geölt / lackiert	RAL 9010, lackiert	Sonder- lacke
		1000 x 2600	498,00 €	581,00 €	684,00 €	696,00 €	699,00 €	768,00 €	779,00 €	794,00 €
	1300 x 2600 für 2-flg. Türen	536,00 €	614,00 €	722,00 €	736,00 €	741,00 €	810,00 €	822,00 €	836,00 €	908,00 €
	2000 x 2600	582,00 €	663,00 €	779,00 €	796,00 €	803,00 €	860,00 €	871,00 €	888,00 €	968,00 €
	2700 x 2600	651,00 €	699,00 €	822,00 €	832,00 €	846,00 €	928,00 €	940,00 €	957,00 €	1.053,00 €

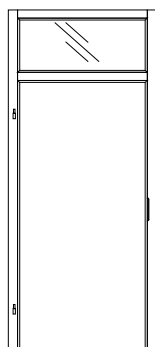
Die verbindlichen Maße für die Füllungs- & Türblatt-Bestellung erhalten Sie mit unserer AB.

# TRENNWÄNDE ohne Prüfzeugnisse

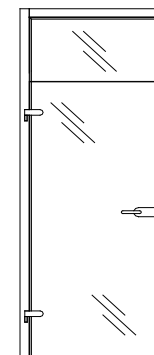


Preise Blendrahmen für baus. Türen & Füllungen auf Maß

**Typ 2**  
mit Oberlicht



**Typ 2a**  
eingenetetes Oberlichtglas & Ganzglastür (bauseits)



Rahmen <sup>mm</sup> Außenmaße bis für 1flg. Türen	Kiefer, keilgezinkt (roh)	Rahmen furniert, (baus. Anstrich)	Buche geölt / lackiert	Eiche geölt / lackiert	Can Ahorn geölt/lack.	Ami Kirsch geölt/lack.	Ami Nuss geölt / lackiert	RAL 9010, lackiert	Sonder- lacke
1000 x 2600	699,00 €	778,00 €	915,00 €	974,00 €	981,00 €	1.074,00 €	1.082,00 €	1.104,00 €	1.177,00 €
1000 x 3100	788,00 €	864,00 €	1.017,00 €	1.033,00 €	1.059,00 €	1.150,00 €	1.154,00 €	1.183,00 €	1.320,00 €
1300 x 2600	702,00 €	831,00 €	977,00 €	996,00 €	1.003,00 €	1.098,00 €	1.107,00 €	1.129,00 €	1.237,00 €
1300 x 3100	802,00 €	916,00 €	1.077,00 €	1.098,00 €	1.118,00 €	1.217,00 €	1.227,00 €	1.252,00 €	1.422,00 €
für 2flg. Türen									
2000 x 2600	879,00 €	967,00 €	1.137,00 €	1.160,00 €	1.198,00 €	1.304,00 €	1.315,00 €	1.345,00 €	1.485,00 €
2000 x 3100	993,00 €	1.054,00 €	1.239,00 €	1.279,00 €	1.331,00 €	1.430,00 €	1.441,00 €	1.476,00 €	1.649,00 €
2700 x 2600	977,00 €	1.043,00 €	1.227,00 €	1.262,00 €	1.315,00 €	1.408,00 €	1.418,00 €	1.452,00 €	1.630,00 €
2700 x 3100	1.064,00 €	1.132,00 €	1.331,00 €	1.366,00 €	1.430,00 €	1.529,00 €	1.542,00 €	1.576,00 €	1.752,00 €



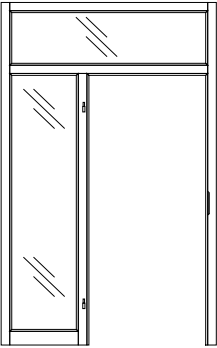
Die verbindlichen Maße für die Füllungs- & Türblatt-Bestellung erhalten Sie mit unserer AB.

# TRENNWÄNDE ohne Prüfzeugnisse



Preise Blendrahmen für baus. Türen & Füllungen auf Maß

mit Seitenteil links o. rechts <b>Typ 3</b>	Rahmen Außenmaße (mm) bis	Kiefer, keilgezinkt (roh)	Rahmen furniert, (baus. Anstrich)	Buche geölt / lackiert	Eiche geölt / lackiert	Can Ahorn geölt/lack.	Ami Kirsch geölt/lack.	Ami Nuss geölt / lackiert	RAL 9010, lackiert	Sonderlacke
	1300 x 2600	834,00 €	1.000,00 €	1.176,00 €	1.203,00 €	1.213,00 €	1.298,00 €	1.309,00 €	1.341,00 €	1.435,00 €
	1300 x 3100	920,00 €	1.103,00 €	1.295,00 €	1.325,00 €	1.336,00 €	1.429,00 €	1.440,00 €	1.477,00 €	1.579,00 €
	1700 x 2600	922,00 €	1.045,00 €	1.229,00 €	1.263,00 €	1.276,00 €	1.351,00 €	1.362,00 €	1.391,00 €	1.549,00 €
	1700 x 3100	1.021,00 €	1.151,00 €	1.353,00 €	1.392,00 €	1.405,00 €	1.488,00 €	1.499,00 €	1.532,00 €	1.707,00 €
	2200 x 2600	1.017,00 €	1.127,00 €	1.325,00 €	1.372,00 €	1.384,00 €	1.476,00 €	1.489,00 €	1.523,00 €	1.685,00 €
	2200 x 3100	1.119,00 €	1.239,00 €	1.458,00 €	1.510,00 €	1.524,00 €	1.624,00 €	1.638,00 €	1.677,00 €	1.855,00 €
	2700 x 2600	1.110,00 €	1.208,00 €	1.422,00 €	1.481,00 €	1.493,00 €	1.602,00 €	1.614,00 €	1.654,00 €	1.820,00 €
	2700 x 3100	1.221,00 €	1.329,00 €	1.565,00 €	1.630,00 €	1.644,00 €	1.763,00 €	1.776,00 €	1.821,00 €	2.004,00 €
	3200 x 2600	1.234,00 €	1.344,00 €	1.580,00 €	1.647,00 €	1.661,00 €	1.780,00 €	1.796,00 €	1.840,00 €	2.024,00 €
	3200 x 3100	1.357,00 €	1.479,00 €	1.740,00 €	1.811,00 €	1.829,00 €	1.957,00 €	1.976,00 €	2.024,00 €	2.227,00 €

mit durchgehendem Oberlicht und Seitenteil links o. rechts <b>Typ 4</b>	Rahmen Außenmaße (mm) bis	Kiefer, keilgezinkt (roh)	Rahmen furniert, (baus. Anstrich)	Buche geölt / lackiert	Eiche geölt / lackiert	Can Ahorn geölt/lack.	Ami Kirsch geölt/lack.	Ami Nuss geölt / lackiert	RAL 9010, lackiert	Sonderlacke
	1300 x 2600	1.025,00 €	1.177,00 €	1.384,00 €	1.422,00 €	1.435,00 €	1.507,00 €	1.520,00 €	1.554,00 €	1.737,00 €
	1300 x 3100	1.128,00 €	1.250,00 €	1.469,00 €	1.507,00 €	1.546,00 €	1.643,00 €	1.655,00 €	1.696,00 €	1.886,00 €
	1700 x 2600	1.144,00 €	1.322,00 €	1.554,00 €	1.602,00 €	1.634,00 €	1.701,00 €	1.713,00 €	1.754,00 €	1.951,00 €
	1700 x 3100	1.260,00 €	1.381,00 €	1.624,00 €	1.666,00 €	1.705,00 €	1.829,00 €	1.841,00 €	1.886,00 €	2.089,00 €
	2200 x 2600	1.276,00 €	1.397,00 €	1.643,00 €	1.676,00 €	1.720,00 €	1.864,00 €	1.876,00 €	1.921,00 €	2.132,00 €
	2200 x 3100	1.375,00 €	1.472,00 €	1.732,00 €	1.790,00 €	1.841,00 €	1.986,00 €	1.999,00 €	2.050,00 €	2.307,00 €
	2700 x 2600	1.408,00 €	1.472,00 €	1.732,00 €	1.746,00 €	1.806,00 €	2.027,00 €	2.032,00 €	2.087,00 €	2.309,00 €
	2700 x 3100	1.493,00 €	1.566,00 €	1.841,00 €	1.906,00 €	1.976,00 €	2.145,00 €	2.158,00 €	2.210,00 €	2.522,00 €
	3200 x 2600	1.509,00 €	1.582,00 €	1.861,00 €	1.927,00 €	1.998,00 €	2.167,00 €	2.181,00 €	2.233,00 €	2.549,00 €
	3200 x 3100	1.660,00 €	1.742,00 €	2.049,00 €	2.119,00 €	2.198,00 €	2.384,00 €	2.400,00 €	2.459,00 €	2.803,00 €

Die verbindlichen Maße für die Füllungs- & Türblatt-Bestellung erhalten Sie mit unserer AB.

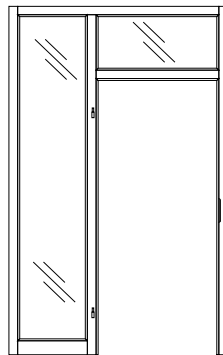
# TRENNWÄNDE ohne Prüfzeugnisse



Preise Blendrahmen für baus. Türen & Füllungen auf Maß

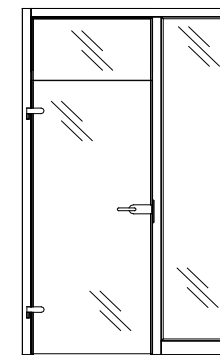
## Typ 5

mit durchgehendem Seitenteil (links o. rechts) und Oberlicht



## Typ 5a

mit durchgehendem Seitenteil (links o. rechts) für eingetutes Oberlichtglas & Ganzglastür (bauseits)



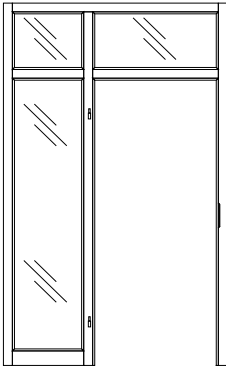
Rahmen Außenmaße (mm) bis	Kiefer, keilgezinkt (roh)	Rahmen furniert, (baus. Anstrich)	Buche geölt / lackiert	Eiche geölt / lackiert	Can Ahorn geölt/lack.	Ami Kirsch geölt/lack.	Ami Nuss geölt / lackiert	RAL 9010, lackiert	Sonderlacke
1300 x 2600	1.042,00 €	1.193,00 €	1.402,00 €	1.443,00 €	1.469,00 €	1.543,00 €	1.554,00 €	1.591,00 €	1.762,00 €
1300 x 3100	1.152,00 €	1.290,00 €	1.516,00 €	1.561,00 €	1.598,00 €	1.685,00 €	1.696,00 €	1.737,00 €	1.941,00 €
1700 x 2600	1.132,00 €	1.259,00 €	1.481,00 €	1.532,00 €	1.554,00 €	1.643,00 €	1.655,00 €	1.696,00 €	1.881,00 €
1700 x 3100	1.224,00 €	1.344,00 €	1.580,00 €	1.621,00 €	1.669,00 €	1.801,00 €	1.813,00 €	1.857,00 €	2.062,00 €
2200 x 2600	1.199,00 €	1.337,00 €	1.571,00 €	1.593,00 €	1.638,00 €	1.755,00 €	1.766,00 €	1.810,00 €	2.001,00 €
2200 x 3100	1.345,00 €	1.457,00 €	1.713,00 €	1.737,00 €	1.778,00 €	1.950,00 €	1.958,00 €	2.008,00 €	2.226,00 €
2700 x 2600	1.263,00 €	1.408,00 €	1.657,00 €	1.692,00 €	1.725,00 €	1.867,00 €	2.072,00 €	1.923,00 €	2.118,00 €
2700 x 3100	1.193,00 €	1.567,00 €	1.842,00 €	1.852,00 €	1.887,00 €	2.096,00 €	2.108,00 €	2.159,00 €	2.390,00 €
3200 x 2600	1.206,00 €	1.582,00 €	1.862,00 €	1.869,00 €	1.907,00 €	2.118,00 €	2.128,00 €	2.182,00 €	2.414,00 €
3200 x 3100	1.327,00 €	1.742,00 €	2.049,00 €	2.059,00 €	2.096,00 €	2.328,00 €	2.342,00 €	2.401,00 €	2.656,00 €

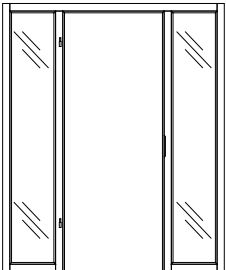
Die verbindlichen Maße für die Füllungs- & Türblatt-Bestellung erhalten Sie mit unserer AB.

# TRENNWÄNDE ohne Prüfzeugnisse



Preise Blendrahmen für baus. Türen & Füllungen auf Maß

<b>Typ 6</b> mit Seitenteil links o. rechts, und geteiltem Oberlicht  	Rahmen Außenmaße (mm) bis	Kiefer, keilgezinkt (roh)	Rahmen furniert, (baus. Anstrich)	Buche geölt / lackiert	Eiche geölt / lackiert	Can Ahorn geölt/lack.	Ami Kirsch geölt/lack.	Ami Nuss geölt / lackiert	RAL 9010, lackiert	Sonder- lacke
	1300 x 2600	1.067,00 €	1.252,00 €	1.471,00 €	1.511,00 €	1.543,00 €	1.604,00 €	1.614,00 €	1.654,00 €	1.862,00 €
1300 x 3100	1.224,00 €	1.347,00 €	1.583,00 €	1.624,00 €	1.676,00 €	1.797,00 €	1.809,00 €	1.853,00 €	2.070,00 €	
1700 x 2600	1.179,00 €	1.317,00 €	1.549,00 €	1.580,00 €	1.648,00 €	1.778,00 €	1.790,00 €	1.834,00 €	2.010,00 €	
1700 x 3100	1.351,00 €	1.485,00 €	1.746,00 €	1.787,00 €	1.841,00 €	1.983,00 €	1.996,00 €	2.042,00 €	2.249,00 €	
2200 x 2600	1.307,00 €	1.433,00 €	1.685,00 €	1.727,00 €	1.790,00 €	1.914,00 €	1.924,00 €	1.973,00 €	2.196,00 €	
2200 x 3100	1.481,00 €	1.608,00 €	1.890,00 €	1.938,00 €	1.986,00 €	2.152,00 €	2.164,00 €	2.220,00 €	2.485,00 €	
2700 x 2600	1.435,00 €	1.547,00 €	1.820,00 €	1.876,00 €	1.932,00 €	2.050,00 €	2.060,00 €	2.112,00 €	2.378,00 €	
2700 x 3100	1.608,00 €	1.727,00 €	2.032,00 €	2.087,00 €	2.136,00 €	2.323,00 €	2.336,00 €	2.394,00 €	2.723,00 €	
3200 x 2600	1.625,00 €	1.746,00 €	2.054,00 €	2.109,00 €	2.156,00 €	2.347,00 €	2.361,00 €	2.419,00 €	2.750,00 €	
3200 x 3100	1.787,00 €	1.920,00 €	2.259,00 €	2.320,00 €	2.372,00 €	2.582,00 €	2.595,00 €	2.661,00 €	3.025,00 €	

<b>Typ 7</b> mit zwei Seitenteilen ohne Oberlicht  	Rahmen Außenmaße (mm) bis	Kiefer, keilgezinkt (roh)	Rahmen furniert, (baus. Anstrich)	Buche geölt / lackiert	Eiche geölt / lackiert	Can Ahorn geölt/lack.	Ami Kirsch geölt/lack.	Ami Nuss geölt / lackiert	RAL 9010, lackiert	Sonder- lacke
	1800 x 2600	1.203,00 €	1.413,00 €	1.661,00 €	1.715,00 €	1.746,00 €	1.802,00 €	1.815,00 €	1.861,00 €	1.965,00 €
1800 x 3100	1.325,00 €	1.556,00 €	1.830,00 €	1.887,00 €	1.922,00 €	1.983,00 €	1.999,00 €	2.049,00 €	2.163,00 €	
2200 x 2600	1.240,00 €	1.505,00 €	1.770,00 €	1.826,00 €	1.863,00 €	1.906,00 €	1.918,00 €	1.965,00 €	2.109,00 €	
2200 x 3100	1.367,00 €	1.658,00 €	1.950,00 €	2.009,00 €	2.051,00 €	2.097,00 €	2.110,00 €	2.163,00 €	2.321,00 €	
2700 x 2600	1.322,00 €	1.517,00 €	1.784,00 €	1.846,00 €	1.881,00 €	1.947,00 €	1.956,00 €	2.006,00 €	2.158,00 €	
2700 x 3100	1.455,00 €	1.669,00 €	1.964,00 €	2.032,00 €	2.072,00 €	2.143,00 €	2.154,00 €	2.206,00 €	2.375,00 €	
3200 x 2600	1.434,00 €	1.604,00 €	1.887,00 €	1.942,00 €	1.990,00 €	2.126,00 €	2.137,00 €	2.191,00 €	2.413,00 €	
3200 x 3100	1.578,00 €	1.766,00 €	2.077,00 €	2.137,00 €	2.191,00 €	2.340,00 €	2.351,00 €	2.409,00 €	2.655,00 €	

Die verbindlichen Maße für die Füllungs- & Türblatt-Bestellung erhalten Sie mit unserer AB.

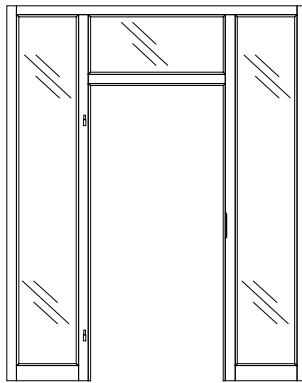
# TRENNWÄNDE ohne Prüfzeugnisse



Preise Blendrahmen für baus. Türen & Füllungen auf Maß

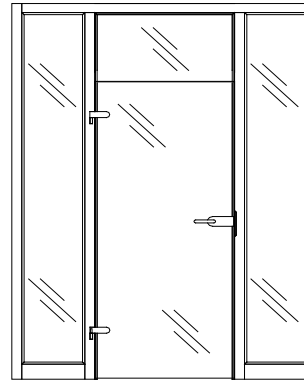
## Typ 8

Mit zwei durchgehenden Seitenteilen und Oberlicht



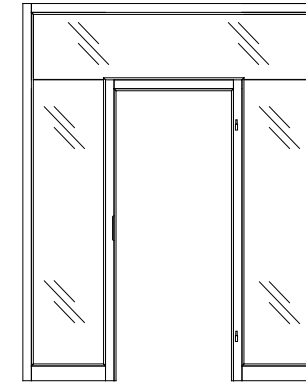
## Typ 8a

Mit zwei durchgehenden Seitenteilen  
Oberlichtverglasung eingenetet



## Typ 8b

Rahmen im Rahmen  
Stabilität durch Einsatz stabiler Füllungen  
z.B. ESG 16 mm



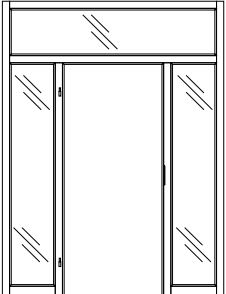
Rahmen Außenmaße (mm) bis	Kiefer, keilgezinkt (roh)	Rahmen furniert, (baus. Anstrich)	Buche geölt / lackiert	Eiche geölt / lackiert	Can Ahorn geölt/lack.	Ami Kirsch geölt/lack.	Ami Nuss geölt / lackiert	RAL 9010, lackiert	Sonderlacke
1800 x 2600	1.469,00 €	1.582,00 €	1.861,00 €	1.901,00 €	1.975,00 €	2.101,00 €	2.117,00 €	2.166,00 €	2.416,00 €
1800 x 3100	1.661,00 €	1.855,00 €	2.182,00 €	2.272,00 €	2.346,00 €	2.424,00 €	2.440,00 €	2.496,00 €	2.723,00 €
2200 x 2600	1.466,00 €	1.658,00 €	1.950,00 €	1.996,00 €	2.062,00 €	2.164,00 €	2.182,00 €	2.230,00 €	2.419,00 €
2200 x 3100	1.704,00 €	1.940,00 €	2.282,00 €	2.349,00 €	2.428,00 €	2.508,00 €	2.523,00 €	2.582,00 €	2.772,00 €
2700 x 2600	1.638,00 €	1.814,00 €	2.134,00 €	2.196,00 €	2.252,00 €	2.337,00 €	2.352,00 €	2.407,00 €	2.558,00 €
2700 x 3100	1.789,00 €	2.021,00 €	2.376,00 €	2.444,00 €	2.523,00 €	2.612,00 €	2.628,00 €	2.690,00 €	2.928,00 €
3200 x 2600	1.760,00 €	1.976,00 €	2.324,00 €	2.396,00 €	2.452,00 €	2.588,00 €	2.604,00 €	2.665,00 €	2.865,00 €
3200 x 3100	2.009,00 €	2.153,00 €	2.533,00 €	2.583,00 €	2.600,00 €	2.851,00 €	2.866,00 €	2.936,00 €	3.201,00 €

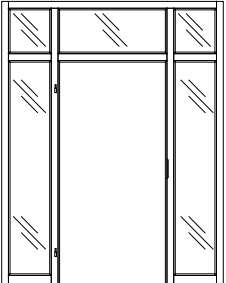
Die verbindlichen Maße für die Füllungs- & Türblatt-Bestellung erhalten Sie mit unserer AB.

# TRENNWÄNDE ohne Prüfzeugnisse



## Preise Blendrahmen für baus. Türen & Füllungen auf Maß

<b>Typ 9</b> Mit zwei Seitenteilen und durchgehendem Oberlicht	<b>Rahmen Außenmaße</b> (mm) <i>bis</i>	Kiefer,	Rahmen	Buche	Eiche	Can	Ami	Ami Nuss	RAL 9010,	Sonder-
		<i>keilgezinkt</i> (roh)	<i>furniert,</i> (baus. Anstrich)	<i>geölt /</i> <i>lackiert</i>	<i>geölt /</i> <i>lackiert</i>	<i>Ahorn</i> <i>geölt/lack.</i>	<i>Kirsch</i> <i>geölt/lack.</i>	<i>geölt /</i> <i>lackiert</i>	<i>lackiert</i>	<i>lacke</i>
	1800 x 2600	1.427,00 €	1.610,00 €	1.894,00 €	1.953,00 €	2.019,00 €	2.083,00 €	2.098,00 €	2.145,00 €	2.350,00 €
	1800 x 3100	1.500,00 €	1.697,00 €	1.996,00 €	2.037,00 €	2.101,00 €	2.185,00 €	2.206,00 €	2.252,00 €	2.398,00 €
	2200 x 2600	1.521,00 €	1.703,00 €	2.002,00 €	2.057,00 €	2.107,00 €	2.209,00 €	2.224,00 €	2.277,00 €	2.441,00 €
	2200 x 3100	1.638,00 €	1.869,00 €	2.199,00 €	2.264,00 €	2.324,00 €	2.396,00 €	2.409,00 €	2.468,00 €	2.639,00 €
	2700 x 2600	1.671,00 €	1.881,00 €	2.213,00 €	2.285,00 €	2.337,00 €	2.424,00 €	2.440,00 €	2.496,00 €	2.682,00 €
	2700 x 3100	1.784,00 €	1.991,00 €	2.341,00 €	2.416,00 €	2.480,00 €	2.570,00 €	2.588,00 €	2.649,00 €	2.812,00 €
	3200 x 2600	1.873,00 €	2.018,00 €	2.373,00 €	2.420,00 €	2.511,00 €	2.682,00 €	2.698,00 €	2.764,00 €	3.020,00 €
	3200 x 3100	1.956,00 €	2.128,00 €	2.504,00 €	2.556,00 €	2.642,00 €	2.823,00 €	2.838,00 €	2.908,00 €	3.177,00 €

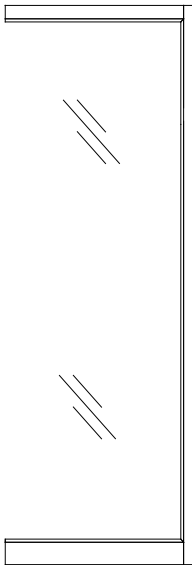
<b>Typ 10</b> mit zwei Seitenteilen und geteiltem Oberlicht	<b>Rahmen Außenmaße</b> (mm) <i>bis</i>	Kiefer,	Rahmen	Buche	Eiche	Can	Ami	Ami Nuss	RAL 9010,	Sonder-
		<i>keilgezinkt</i> (roh)	<i>furniert,</i> (baus. Anstrich)	<i>geölt /</i> <i>lackiert</i>	<i>geölt /</i> <i>lackiert</i>	<i>Ahorn</i> <i>geölt/lack.</i>	<i>Kirsch</i> <i>geölt/lack.</i>	<i>geölt /</i> <i>lackiert</i>	<i>lackiert</i>	<i>lacke</i>
	1800 x 2600	1.533,00 €	1.703,00 €	2.002,00 €	2.062,00 €	2.110,00 €	2.199,00 €	2.258,00 €	2.308,00 €	2.558,00 €
	1800 x 3100	1.770,00 €	1.851,00 €	2.176,00 €	2.356,00 €	2.430,00 €	2.563,00 €	2.580,00 €	2.639,00 €	2.895,00 €
	2200 x 2600	1.700,00 €	1.925,00 €	2.264,00 €	2.328,00 €	2.383,00 €	2.452,00 €	2.463,00 €	2.525,00 €	2.682,00 €
	2200 x 3100	1.873,00 €	2.078,00 €	2.444,00 €	2.515,00 €	2.576,00 €	2.666,00 €	2.682,00 €	2.745,00 €	2.968,00 €
	2700 x 2600	1.808,00 €	2.010,00 €	2.365,00 €	2.393,00 €	2.488,00 €	2.576,00 €	2.591,00 €	2.655,00 €	2.812,00 €
	2700 x 3100	1.990,00 €	2.197,00 €	2.583,00 €	2.648,00 €	2.725,00 €	2.802,00 €	2.819,00 €	2.885,00 €	3.131,00 €
	3200 x 2600	1.972,00 €	2.176,00 €	2.559,00 €	2.636,00 €	2.711,00 €	2.786,00 €	2.802,00 €	2.870,00 €	3.101,00 €
	3200 x 3100	2.272,00 €	2.384,00 €	2.804,00 €	2.858,00 €	2.962,00 €	3.170,00 €	3.185,00 €	3.264,00 €	3.648,00 €

Die verbindlichen Maße für die Füllungs- & Türblatt-Bestellung erhalten Sie mit unserer AB.

# TRENNWÄNDE ohne Prüfzeugnisse



Preise Blendrahmen für baus. Türen & Füllungen auf Maß

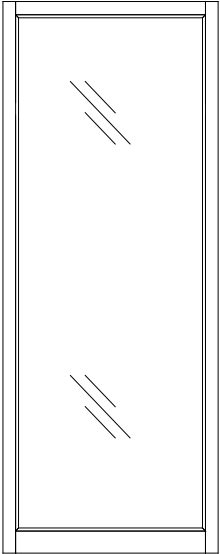
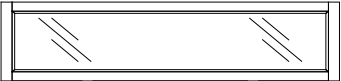
<b>Typ 11</b> Kopplungselement  	Rahmen Außenmaße (mm) bis	Kiefer, keilgezinkt (roh)	Rahmen furniert, (baus. Anstrich)	Buche geölt / lackiert	Eiche geölt / lackiert	Can Ahorn geölt/lack.	Ami Kirsch geölt/lack.	Ami Nuss geölt / lackiert	RAL 9010, lackiert	Sonderlacke
	600 x 1000	350,00 €	417,00 €	490,00 €	508,00 €	513,00 €	556,00 €	556,00 €	565,00 €	671,00 €
600 x 1500	383,00 €	448,00 €	525,00 €	539,00 €	552,00 €	576,00 €	576,00 €	596,00 €	709,00 €	
600 x 2000	436,00 €	487,00 €	572,00 €	582,00 €	599,00 €	622,00 €	622,00 €	643,00 €	743,00 €	
600 x 2600	510,00 €	549,00 €	646,00 €	666,00 €	676,00 €	696,00 €	696,00 €	719,00 €	799,00 €	
600 x 3100	569,00 €	598,00 €	702,00 €	715,00 €	732,00 €	737,00 €	737,00 €	763,00 €	866,00 €	
1000 x 1000	413,00 €	478,00 €	561,00 €	576,00 €	589,00 €	612,00 €	612,00 €	634,00 €	743,00 €	
1000 x 1500	439,00 €	510,00 €	599,00 €	618,00 €	625,00 €	646,00 €	646,00 €	667,00 €	775,00 €	
1000 x 2000	483,00 €	536,00 €	630,00 €	646,00 €	660,00 €	680,00 €	680,00 €	704,00 €	799,00 €	
1000 x 2600	528,00 €	585,00 €	688,00 €	708,00 €	720,00 €	734,00 €	734,00 €	759,00 €	814,00 €	
1000 x 3100	561,00 €	618,00 €	725,00 €	748,00 €	769,00 €	784,00 €	784,00 €	810,00 €	889,00 €	
1500 x 1000	466,00 €	552,00 €	649,00 €	666,00 €	676,00 €	696,00 €	696,00 €	719,00 €	783,00 €	
1500 x 1500	499,00 €	585,00 €	688,00 €	702,00 €	715,00 €	732,00 €	732,00 €	754,00 €	814,00 €	
1500 x 2000	537,00 €	618,00 €	725,00 €	737,00 €	754,00 €	766,00 €	766,00 €	791,00 €	866,00 €	
1500 x 2600	596,00 €	662,00 €	777,00 €	807,00 €	824,00 €	852,00 €	852,00 €	879,00 €	963,00 €	
1500 x 3100	653,00 €	714,00 €	839,00 €	852,00 €	879,00 €	920,00 €	920,00 €	949,00 €	1.039,00 €	
2000 x 2000	600,00 €	668,00 €	785,00 €	821,00 €	836,00 €	864,00 €	864,00 €	894,00 €	984,00 €	
2000 x 2600	659,00 €	711,00 €	835,00 €	889,00 €	908,00 €	951,00 €	951,00 €	982,00 €	1.081,00 €	
2000 x 3100	717,00 €	764,00 €	897,00 €	933,00 €	962,00 €	1.021,00 €	1.021,00 €	1.052,00 €	1.157,00 €	
2500 x 2600	751,00 €	792,00 €	932,00 €	976,00 €	1.014,00 €	1.066,00 €	1.066,00 €	1.113,00 €	1.228,00 €	
2500 x 3100	808,00 €	846,00 €	995,00 €	1.020,00 €	1.067,00 €	1.137,00 €	1.137,00 €	1.182,00 €	1.304,00 €	

Die verbindlichen Maße für die Füllungs- & Türblatt-Bestellung erhalten Sie mit unserer AB.

# TRENNWÄNDE ohne Prüfzeugnisse

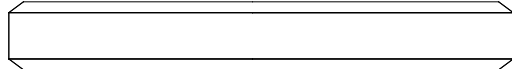
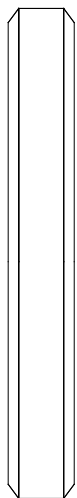


Preise Blendrahmen für baus. Türen & Füllungen auf Maß

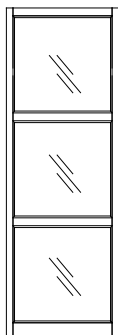
<b>Typ 12</b> Stehend oder liegende Fensterelemente	<b>Rahmen Außenmaße</b> (mm) bis	Kiefer,	Rahmen	Buche	Eiche	Can	Ami	Ami Nuss	RAL 9010,	Sonder-
		keilgezinkt (roh)	furniert, (baus. Anstrich)	geölt / lackiert	geölt / lackiert	Ahorn geölt/lack.	Kirsch geölt/lack.	geölt / lackiert	lackiert	lacke
	600 x 1000	405,00 €	464,00 €	545,00 €	556,00 €	569,00 €	589,00 €	599,00 €	608,00 €	638,00 €
	600 x 1500	454,00 €	506,00 €	596,00 €	612,00 €	619,00 €	685,00 €	656,00 €	667,00 €	754,00 €
	600 x 2000	525,00 €	612,00 €	720,00 €	737,00 €	754,00 €	788,00 €	805,00 €	814,00 €	889,00 €
	600 x 2600	619,00 €	689,00 €	810,00 €	831,00 €	855,00 €	906,00 €	920,00 €	935,00 €	1.053,00 €
	600 x 3100	715,00 €	776,00 €	912,00 €	943,00 €	981,00 €	1.054,00 €	1.070,00 €	1.089,00 €	1.183,00 €
	1000 x 1000	439,00 €	513,00 €	602,00 €	619,00 €	630,00 €	656,00 €	669,00 €	680,00 €	791,00 €
	1000 x 1500	476,00 €	547,00 €	643,00 €	656,00 €	671,00 €	702,00 €	715,00 €	728,00 €	830,00 €
	1000 x 2000	602,00 €	662,00 €	777,00 €	805,00 €	829,00 €	874,00 €	888,00 €	905,00 €	1.009,00 €
	1000 x 2600	666,00 €	770,00 €	906,00 €	943,00 €	977,00 €	1.040,00 €	1.054,00 €	1.072,00 €	1.196,00 €
	1000 x 3100	792,00 €	875,00 €	1.028,00 €	1.064,00 €	1.094,00 €	1.176,00 €	1.190,00 €	1.213,00 €	1.360,00 €
	1500 x 1000	466,00 €	547,00 €	643,00 €	656,00 €	671,00 €	702,00 €	715,00 €	728,00 €	830,00 €
	1500 x 1500	596,00 €	662,00 €	777,00 €	805,00 €	829,00 €	874,00 €	888,00 €	905,00 €	1.005,00 €
	1500 x 2000	660,00 €	763,00 €	896,00 €	920,00 €	960,00 €	990,00 €	1.004,00 €	1.022,00 €	1.152,00 €
	1500 x 2600	784,00 €	875,00 €	1.028,00 €	1.086,00 €	1.094,00 €	1.176,00 €	1.190,00 €	1.213,00 €	1.360,00 €
	1500 x 3100	865,00 €	1.009,00 €	1.186,00 €	1.224,00 €	1.250,00 €	1.291,00 €	1.307,00 €	1.333,00 €	1.514,00 €
	2000 x 2000	790,00 €	883,00 €	1.037,00 €	1.095,00 €	1.105,00 €	1.188,00 €	1.202,00 €	1.223,00 €	1.377,00 €
	2000 x 2600	913,00 €	993,00 €	1.168,00 €	1.261,00 €	1.276,00 €	1.375,00 €	1.386,00 €	1.413,00 €	1.582,00 €
	2000 x 3100	995,00 €	1.128,00 €	1.327,00 €	1.399,00 €	1.412,00 €	1.489,00 €	1.505,00 €	1.534,00 €	1.737,00 €
	2500 x 2600	1.011,00 €	1.149,00 €	1.351,00 €	1.427,00 €	1.439,00 €	1.521,00 €	1.540,00 €	1.567,00 €	1.775,00 €
	2500 x 3100	1.092,00 €	1.284,00 €	1.510,00 €	1.565,00 €	1.580,00 €	1.636,00 €	1.657,00 €	1.638,00 €	1.930,00 €

# TRENNWÄNDE ohne Prüfzeugnisse

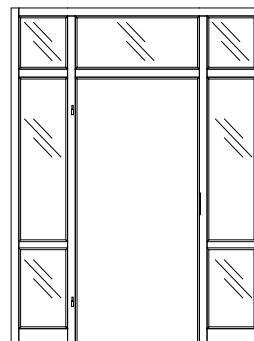
Preise zusätzliche Kämpfer für Blendrahmen



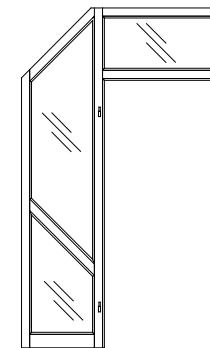
Länge bis	Kiefer, keilgezinkt <i>(roh)</i>	Rahmen furniert, <i>(baus. Anstrich)</i>	Buche geölt / lackiert	Eiche geölt / lackiert	Can Ahorn geölt/lack.	Ami Kirsch geölt/lack.	Ami Nuss geölt / lackiert	RAL 9010, lackiert	Sonder- lacke
500 mm	74,00 €	90,00 €	105,00 €	109,00 €	113,00 €	113,00 €	123,00 €	119,00 €	126,00 €
1000 mm	109,00 €	125,00 €	147,00 €	151,00 €	157,00 €	157,00 €	165,00 €	168,00 €	179,00 €
1500 mm	157,00 €	174,00 €	204,00 €	212,00 €	220,00 €	231,00 €	242,00 €	240,00 €	277,00 €
2000 mm	228,00 €	230,00 €	270,00 €	281,00 €	294,00 €	311,00 €	322,00 €	322,00 €	359,00 €
2600 mm	302,00 €	286,00 €	337,00 €	350,00 €	367,00 €	388,00 €	398,00 €	401,00 €	442,00 €
3100 mm	367,00 €	344,00 €	403,00 €	422,00 €	439,00 €	462,00 €	476,00 €	480,00 €	524,00 €



Beispiel:  
Festelement Typ 12  
mit 2 zusätzlichen  
Kämpfern



Beispiel:  
Typ 10 mit 2 zusätzlichen  
Kämpfern

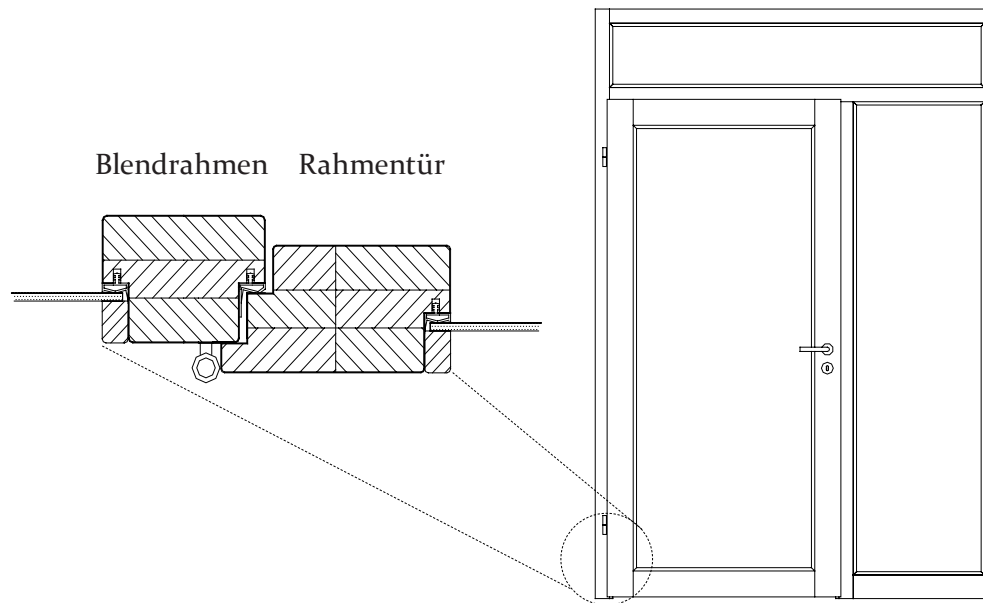


Beispiel:  
Typ 5 in Dachschräge  
mit 1 zusätzlichen  
schrägen Kämpfer



# TRENNWÄNDE ohne Prüfzeugnisse

Preise überfälzte Rahmentüren für Blendrahmen

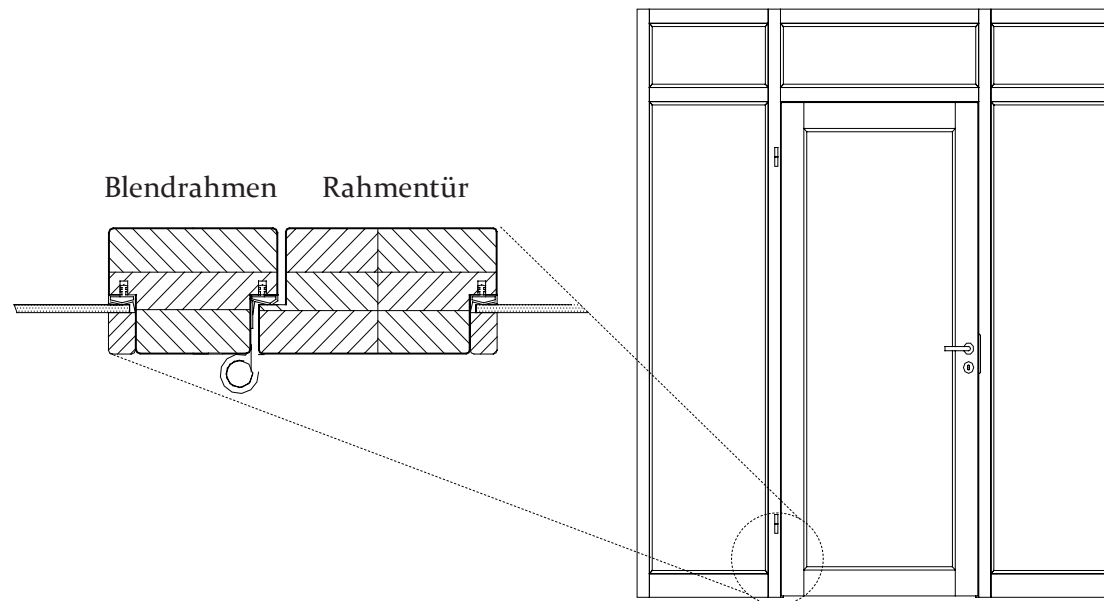


Bänder V4426 matt vernickelt  
SchlossPZ-Schloss mit Edelstahlstulp

Türaußen- maße 1-flg. (mm) bis	Kiefer, keilgezinkt (roh)	Rahmen furniert, (baus. Anstrich)	Buche geölt / lackiert	Eiche geölt / lackiert	Can Ahorn geölt/lack.	Ami Kirsch geölt/lack.	Ami Nuss geölt / lackiert	RAL 9010, lackiert	Sonder- lacke
1110 x 2230	1.326,00 €	1.294,00 €	1.522,00 €	1.554,00 €	1.580,00 €	1.603,00 €	1.681,00 €	1.701,00 €	1.840,00 €
2-flg. bis									
2x 1110 x 2230	3.183,00 €	3.107,00 €	3.652,00 €	3.728,00 €	3.792,00 €	3.848,00 €	4.034,00 €	4.084,00 €	4.415,00 €

# TRENNWÄNDE ohne Prüfzeugnisse

Preise beidseitig flächenbündige Rahmentüren für Blendrahmen

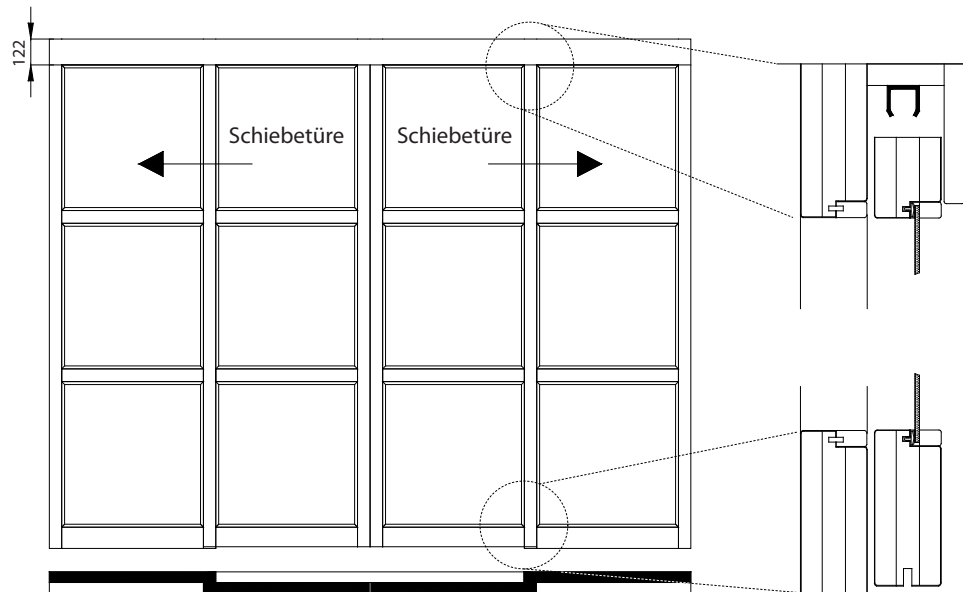


Bänder VX 7729 / 100 matt vernickelt  
SchlossPZ-Schloss mit Edelstahlstulp.  
inkl. VX-Bandaufnahmen im Blendrahmen.

Türaußen- maße 1-flg. (mm) bis	Kiefer, keilgezinkt (roh)	Rahmen furniert, (baus. Anstrich)	Buche geölt / lackiert	Eiche geölt / lackiert	Can Ahorn geölt/lack.	Ami Kirsch geölt/lack.	Ami Nuss geölt / lackiert	RAL 9010, lackiert	Sonder- lacke
1110 X 2230	1.815,00 €	1.765,00 €	2.041,00 €	2.077,00 €	2.099,00 €	2.134,00 €	2.231,00 €	2.250,00 €	2.359,00 €
2-flg. bis	0,00 €	0,00 €	0,00 €	0,00 €	0,00 €	0,00 €	0,00 €	0,00 €	0,00 €
2x 1110 X 2230	4.281,00 €	4.156,00 €	4.822,00 €	4.906,00 €	4.960,00 €	5.043,00 €	5.276,00 €	5.320,00 €	5.584,00 €

# TRENNWÄNDE ohne Prüfzeugnisse

## Preise Rahmenschiebetüren für Blendrahmen



### Anwendungsbeispiel:

Trennwand mit 2 Seitenteilen  
2 Schiebetüren mit je 2 zusätzlichen Sprossen

Senkrechte und obere Rahmenprofile je 60 x 64 mm  
Unteres Rahmenprofil 110 mm  
Lieferung inklusive oberer Führungsschiene mit  
passender Verblendung.

Türaußen- maß bis (mm)	Kiefer, keilgezinkt <i>(roh)</i>	Rahmen furniert, <i>(baus. Anstrich)</i>	Buche geölt / lackiert	Eiche geölt / lackiert	Can Ahorn geölt/lack.	Ami Kirsch geölt/lack.	Ami Nuss geölt / lackiert	RAL 9010, lackiert	Sonder- lacke
600 x 2000	1.463,00 €	1.401,00 €	1.648,00 €	1.681,00 €	1.709,00 €	1.730,00 €	1.808,00 €	1.831,00 €	1.968,00 €
600 x 2600	1.577,00 €	1.498,00 €	1.763,00 €	1.795,00 €	1.821,00 €	1.842,00 €	1.922,00 €	1.950,00 €	2.086,00 €
1000 x 2000	1.522,00 €	1.449,00 €	1.704,00 €	1.737,00 €	1.764,00 €	1.789,00 €	1.864,00 €	1.890,00 €	2.028,00 €
1000 x 2600	1.602,00 €	1.517,00 €	1.785,00 €	1.815,00 €	1.842,00 €	1.867,00 €	1.943,00 €	1.973,00 €	2.109,00 €
1500 x 2000	1.589,00 €	1.506,00 €	1.771,00 €	1.808,00 €	1.834,00 €	1.856,00 €	1.932,00 €	1.958,00 €	2.096,00 €
1500 x 2600	1.669,00 €	1.576,00 €	1.853,00 €	1.887,00 €	1.913,00 €	1.935,00 €	2.010,00 €	2.040,00 €	2.178,00 €

# TRENNWÄNDE ohne Prüfzeugnisse

## Nachlässe für Blendrahmen mit **furnierter Oberfläche roh**

roh, geschliffen, ohne Oberflächenbehandlung. (Behandlung mit Wasserbeize und Wasserlack nicht möglich)

- 10 %

Aufpreise für Blendrahmen mit  
**zusätzlich gebeizter Oberfläche**

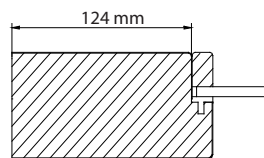
+ 15 %

Preis für  
**Oberflächenmuster**

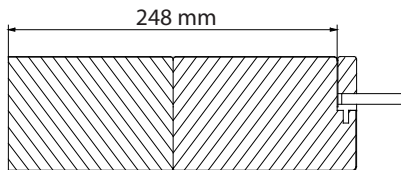
62,00€

## Aufpreise für **verbreiterte Blendrahmen**

Berechnung in lfm Rahmenprofil



Breite	Kiefer, keilgezinkt (roh)	Rahmen furniert, (baus. Anstrich)	Buche geölt / lackiert	Eiche geölt / lackiert	Can Ahorn geölt/lack.	Ami Kirsch geölt/lack.	Ami Nuss geölt / lackiert	RAL 9010, lackiert	Sonder- lacke
61- 124 mm	57,00 €	58,00 €	60,00 €	64,00 €	64,00 €	65,00 €	77,00 €	75,00 €	80,00 €

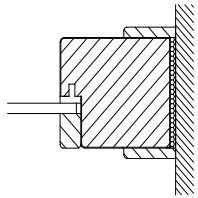


Breite	Kiefer, keilgezinkt (roh)	Rahmen furniert, (baus. Anstrich)	Buche geölt / lackiert	Eiche geölt / lackiert	Can Ahorn geölt/lack.	Ami Kirsch geölt/lack.	Ami Nuss geölt / lackiert	RAL 9010, lackiert	Sonder- lacke
bis 248 mm	165,00 €	168,00 €	174,00 €	189,00 €	190,00 €	193,00 €	213,00 €	206,00 €	214,00 €

# TRENNWÄNDE ohne Prüfzeugnisse

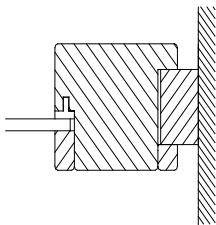


Aufpreis für **Wandanschluss mit Deckenleisten** 47x6 mm



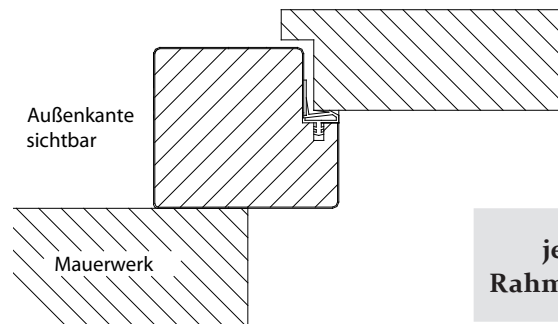
	Kiefer, keilgezinkt <i>(roh)</i>	Buche roh <i>(baus. Anstrich)</i>	Buche geölt / lackiert	Eiche geölt / lackiert	Can Ahorn geölt/lack.	Ami Kirsch geölt/lack.	Ami Nuss geölt / lackiert	RAL 9010, lackiert	Sonder- lacke
je lfm <i>(je Seite)</i>	13,00 €	14,00 €	16,00 €	19,00 €	21,00 €	24,00 €	24,00 €	22,00 €	27,00 €

Aufpreis für **Wandanschluss mit Schattenfugen**



	Kiefer, keilgezinkt <i>(roh)</i>	Holz furniert, <i>(baus. Anstrich)</i>	Buche geölt / lackiert	Eiche geölt / lackiert	Can Ahorn geölt/lack.	Ami Kirsch geölt/lack.	Ami Nuss geölt / lackiert	RAL 9010, lackiert	Sonder- lacke
je lfm	41,00 €	52,00 €	53,00 €	59,00 €	60,00 €	60,00 €	61,00 €	55,00 €	63,00 €

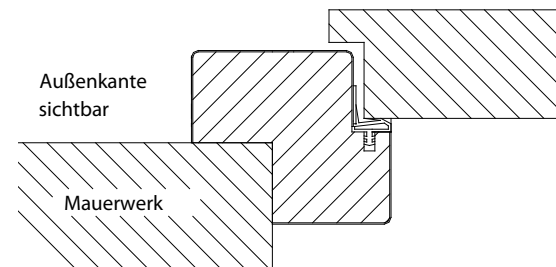
Aufpreis für **sichtbare  
Rahmenseite**



je lfm  
Rahmenprofil 24,00 €

Aufpreis für **sichtbare  
Rahmenseite mit zusätzlicher Falz**

für aufgesetzten Blendrahmen. (nach Kundenmaß)

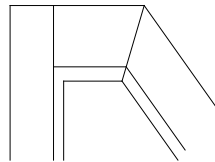


je lfm  
Rahmenprofil 44,00 €

# TRENNWÄNDE ohne Prüfzeugnisse



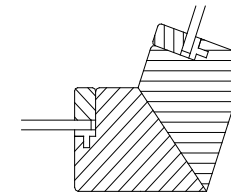
## Aufpreis für schräge Eckverbindung



je Stück 112,00 €

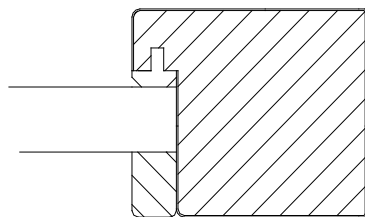
## Aufpreis für Eckkopplung

Bei 90° -Verbindungen müssen Rahmenverbreiterungen  
(7.1 - 21) hinzu gerechnet werden



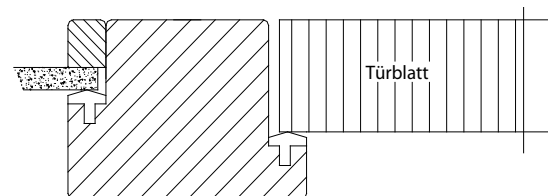
je Stück 112,00 €

## Aufpreis für **Vorrichtungen des Glasfalzes** der Blendrahmen **für Isolierverglasung** 17-31 mm



je lfm 21,00 €

## Aufpreis für **Vorrichtungen** der Blendrahmen für **stumpf einschlagende Türen**

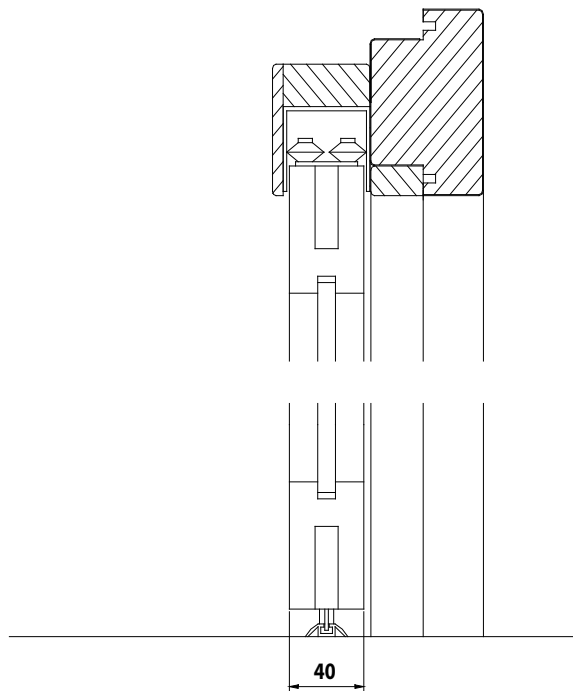


je Türblatt 196,00 €

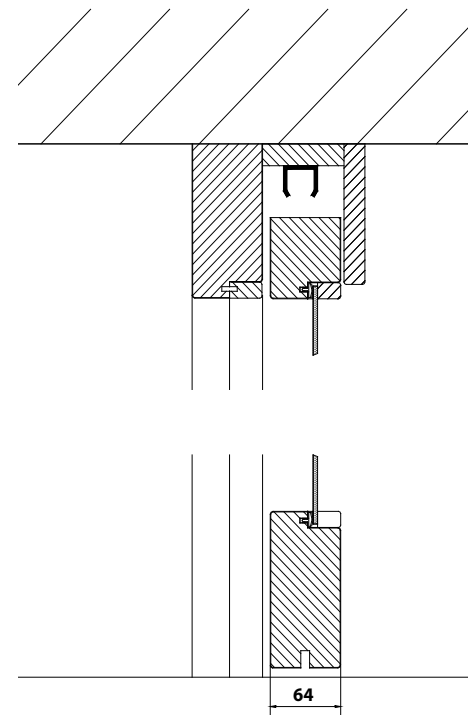
# TRENNWÄNDE ohne Prüfzeugnisse

Aufpreis für **ausleimen des Falzes** im Durchgangsbereich  
für den Einsatz von Schiebetüren

je lfm 32,00 €



Trennwand mit Gleittür



Trennwand mit Schiebetür  
aus Trennwandprofilen

# TRENNWÄNDE ohne Prüfzeugnisse

## Aufpreis für **Zubehör**



je Stück

Aufpreis für eine dritte Bandaufnahme <i>(Zwei Bandaufnahmen bereits beinhaltet)</i>	73,00 €
---	---------

Bandaufnahmen für 3D-VX-Bänder 160 mm in Edelstahl (in Blendrahmen eingefräst) / Paar	205,00 €
---	----------

Bandfräsungen für TECTUS Bänder Edel- stahl matt <i>(in Blendrahmen eingefräst)</i>	ohne Band	mit Band
	je Paar 81,00 €	je Paar 395,00 €

Dritte Bandfräsung für TECTUS Bänder Edelstahl matt <i>(in Blendrahmen eingefräst)</i>	ohne Band	mit Band
	124,00 €	269,00 €

Vorrichten des Rahmens für Mehrfachverriegelung <i>(Schließbleche und Zeichnung zum Sitz der Schließbleche kommen vom Kunden)</i>	141,00 €
Verstärktes Schliessblech	107,00 €
Schließblech mit Elektro-Öffner	284,00 €
Schallex in Türblatt einbaut	217,00 €

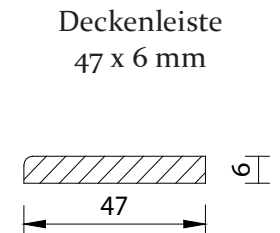
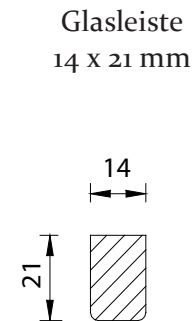
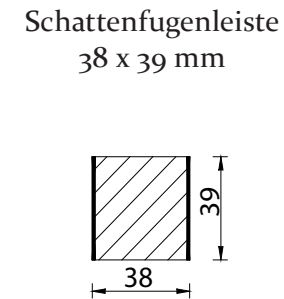
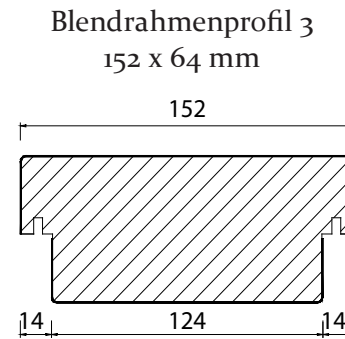
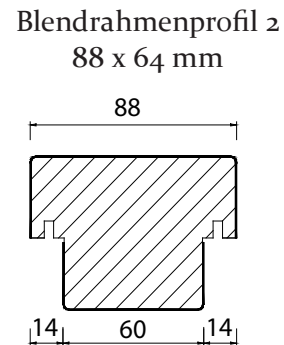
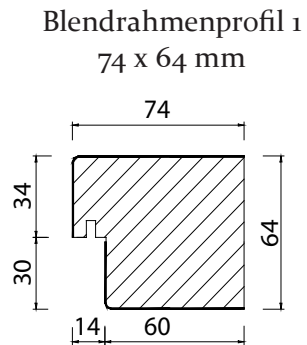
OTS GEZE TS 3000 für 1-flg. Türen	273,00 €
OTS GEZE TS 3000 ISM für 2-flg. Türen	847,00 €
OTS GEZE TS 5000 für 1-flg. Türen	435,00 €
OTS GEZE TS 5000 ISM für 2-flg. Türen	1.179,00 €



# TRENNWÄNDE ohne Prüfzeugnisse

## Preise für Blendrahmenprofile zur Eigenfertigung

roh, geschliffen, ohne Oberflächenbehandlung. (Behandlung mit Wasserbeize und Wasserlack nicht möglich)  
Rahmenprofile: 2600 mm oder 3100 mm lang / Leistenprofile: 2600 mm oder 3000 mm lang



Artikel	Buche roh	Eiche roh	Can. Ahorn roh	Ami Kirsch roh	Ami Nuss roh
Profil 1: 74 x 64	66,00 €	69,00 €	70,00 €	106,00 €	116,00 €
Profil 2: 88 x 64	75,00 €	77,00 €	80,00 €	118,00 €	128,00 €
Profil 3: 152 x 64	104,00 €	106,00 €	110,00 €	165,00 €	179,00 €
Schattenfugenleiste	31,00 €	32,00 €	33,00 €	51,00 €	53,00 €
Glasleiste 14 x 21	11,00 €	13,00 €	14,00 €	19,00 €	20,00 €
Deckleiste 47 x 6	11,00 €	13,00 €	14,00 €	19,00 €	20,00 €

